



01) Resposta: 39

Comentário

- 01. **Correta.**
- 02. **Correta.**
- 04. **Correta.**
- 08. **Incorreta.** As plaquetas não são células (são fragmentos de células).
- 16. **Incorreta.** As fibras musculares lisas são lentas e involuntárias.
- 32. **Correta.**

02) Resposta: 21

Comentário

- 01. **Correto.** As células-tronco são células indiferenciadas ou pouco diferenciadas, que podem ser estimuladas, em culturas específicas, a se diferenciar e se especializar em qualquer tecido do organismo.
- 02. **Incorreto.** Após a formação da gástrula, o embrião já sofreu diferenciação celular e, portanto, as células já não se encontram na condição de totipotentes.
- 04. **Correto.** Os blastômeros se ordenam ao redor da blastocelule.
- 08. **Incorreto.** As duas camadas são a ectoderme e a mesentoderme, nos animais triblásticos.
- 16. **Correto.** Já existem bancos de cordão umbilical, e o tecido hematopoietico é um dos mais usados.

03) Resposta: 01

Comentário

- 01. **Correta.**
- 02. **Incorreta.** A baleia é um mamífero, portanto tem um coração com quatro cavidades completas.
- 04. **Incorreta.** O gato é um mamífero, e sua aorta é virada para a esquerda, e não para a direita.
- 08. **Incorreta.** A enguia é um peixe e possui um coração com duas cavidades.
- 16. **Incorreta.** O coração dos anfíbios não apresenta septo.
- 32. **Incorreta.** O quero-quero é uma ave que possui um coração com quatro cavidades completas, com aorta curvada para a direita.

04) Resposta: 12

Comentário

- 01. **Incorreta.** As euglenófitas são seres encontrados no reino *Protista*. As algas encontradas no reino *Monera* são as cianofíceas, ou algas azuis.
- 02. **Incorreta.** Todos são aclorofilados e heterótrofos.
- 04. **Correta.**
- 08. **Correta.**
- 16. **Incorreta.** No reino *Animalia*, todos são pluricelulares.
- 32. **Incorreta.** No reino *Plantae*, os seres podem ser uni ou pluricelulares.

05) Resposta: 10

- 01. **Incorreta.** O DNA possui timina e o RNA uracila. Além disso, o DNA possui fita dupla.
- 02. **Correta.**
- 04. **Incorreta.** O nome da trinca é códon.
- 08. **Correta.**
- 16. **Incorreta.** O DNA possui timina e o RNA uracila.
- 32. **Incorreta.** Cada trinca de nucleotídeos (códon) corresponde ao aminoácido.



06) Resposta: 29

Comentário

- 01. **Verdadeira.**
- 02. **Falsa.** As linhas dispostas no sentido norte-sul recebem o nome de meridianos, e aquelas dispostas no sentido leste-oeste são denominadas paralelos. Os meridianos, a partir de Greenwich, permitem-nos obter os valores da longitude; e os paralelos, a partir da Linha do Equador, os valores da latitude. Pela sua posição geográfica em relação aos hemisférios, 5% no Hemisfério Norte, 95% no Hemisfério Sul e totalmente no Hemisfério Ocidental, o Brasil dispõe de latitudes norte e sul e longitudes oeste.
- 04. **Verdadeira.**
- 08. **Verdadeira.**
- 16. **Verdadeira.**
- 32. **Falsa.** A projeção de Peters é equivalente, preserva as áreas dos continentes, mas não mantém as formas, as direções e os ângulos.

07) Resposta: 05

Comentário

01. **Correta.**
02. **Incorreta.** A explosão demográfica foi basicamente uma característica dos países subdesenvolvidos. Os países ricos passaram por uma transição demográfica a partir da segunda metade do século XIX.
04. **Correta.**
08. **Incorreta.** Atualmente, deparamo-nos com um paradoxo. Estamos vivendo mais, porém doentes. Boa parte da população idosa brasileira vive com grandes dificuldades para se manter mediante o baixo valor recebido junto à previdência social.

08) Resposta: 53

Comentário

01. **Verdadeira.**
02. **Falsa.** Principalmente a partir da segunda metade do século XIX, Santa Catarina passou a receber grupos de alemães e italianos. Os alemães se instalaram especialmente no Vale do Itajaí, enquanto que os italianos, no mesmo período, instalaram-se no Vale do Tijucas e no sul do Estado.
04. **Verdadeira.**
08. **Falsa.** A colonização do Vale do Itajaí é tipicamente germânica e tem na indústria têxtil seu expoente econômico.
16. **Verdadeira.**
32. **Verdadeira.**

09) Resposta: 12

Comentário

01. **Incorreto.** Atualmente, cerca de 60% de nossas exportações são representadas por produtos manufaturados. No entanto, os produtos agropastoris e seus derivados mantêm prestígio em nossa balança comercial, como grãos (soja e café), açúcar, álcool e carnes.
02. **Incorreto.** Ao passo que o País atinge sua auto-suficiência na produção de petróleo, passamos a diminuir nossas importações do produto, mas não a cancelá-las; pois, além de necessitarmos, temos que manter outras relações comerciais junto aos nossos fornecedores.
04. **Correto.**
08. **Correto.**
16. **Incorreto.** Herança do governo JK (1956-1960), nossa malha rodoviária se estende por mais de 1,7 milhão de quilômetros, estando apenas 12% de suas vias pavimentadas. Uma saída encontrada pelos governos foi a conciliação com o capital privado em sua manutenção. O governo federal, neste ano, lançou a operação "tapa buraco".

10) Resposta: 15

Comentário

01. **Verdadeiro.**
02. **Verdadeiro.**
04. **Verdadeiro.**
08. **Verdadeiro.**
16. **Falso.** Em relação à comunidade científica nacional, alguns argumentaram que a missão espacial brasileira foi um total desperdício, atuando mais como *marketing* do governo federal. Para outros, foi um marco inicial ao País, na expectativa de ingressar no seleto grupo das nações que dominam as pesquisas espaciais.

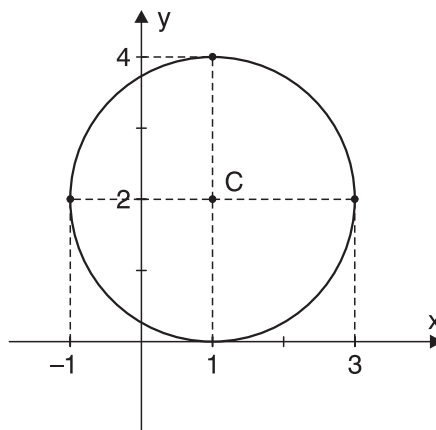
Matemática



11) Resposta: 77

Resolução e comentário

01. **Correta.**
 $x^2 + y^2 - 2x - 4y + 1 = 0 \rightarrow C(1, 2)$
 $1 + 4 - R^2 = 1$
 $R^2 = 4$
 $R = 2$



02. **Incorreta.**
 $C = 2\pi R = 4\pi$ u.c.

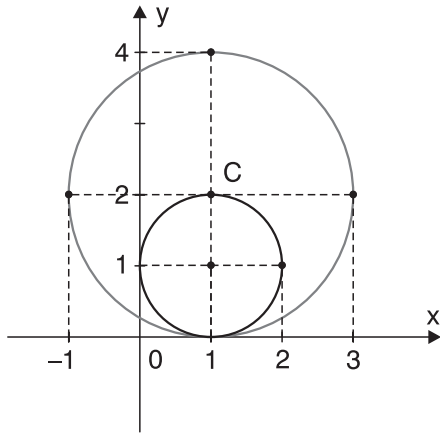
04. Correta.

$$d_{Cr} = \frac{|3x + 4y - 8|}{\sqrt{9 + 16}} = \frac{|3 + 8 - 8|}{5} = \frac{3}{5}$$

$d_{Cr} < R \Rightarrow$ secantes

08. Correta.

$$(x-1)^2 + (y-1)^2 = 1 \rightarrow C(1, 1) \\ R = 1$$



16. Incorreta.

$$s \rightarrow 4x - 3y - 8 = 0 \rightarrow m_s = \frac{4}{3}$$

$$r \rightarrow 3x + 4y - 8 = 0 \rightarrow m_r = -\frac{3}{4}$$

São \perp s.

32. Incorreta.

$$d_{Pc} = \sqrt{(2-1)^2 + (-1-2)^2} = \sqrt{1+9} = \sqrt{10}$$

$d_{Pc} > R \rightarrow P$ é exterior à C.

64. Correta.

$$t \rightarrow x - 7y + 2 = 0 \rightarrow m_t = \frac{1}{7}$$

$$r \rightarrow 3x + 4y - 8 = 0 \rightarrow m_r = -\frac{3}{4}$$

$$\operatorname{tg} \theta = \left| \frac{\frac{1}{7} + \frac{3}{4}}{1 - \frac{3}{4} \cdot \frac{1}{7}} \right| = \left| \frac{\frac{4+21}{28}}{1 - \frac{3}{28}} \right| = \frac{25}{25} = 1$$

$$\theta = 45^\circ = \frac{\pi}{4} \text{ rad}$$

$$x \cdot F_4 = 4x \\ 4 \cdot F_3 = 12 \\ F = x + 4$$

$$nl = 4x + 12 \\ A = 2x + 6$$

$$V + F = A + 2 \\ 5 + x + 4 = 2x + 6 + 2 \\ x = 1$$

$$A = 2x + 6 \\ A = 2 \cdot (1) + 6 \\ A = 8$$

02. Verdadeira.

$$Si = 7200^\circ \\ 360 \cdot (v-2) = 7200^\circ \\ v-2 = 20 \\ v = 22$$

$$\text{prisma: } \frac{22}{2} = 11$$

04. Verdadeira.

$$Ab_1 = Ab_2 \\ \frac{l_1^2 \cdot \sqrt{3}}{4} = \frac{6 \cdot l_2^2 \cdot \sqrt{3}}{4}$$

$$l_1^2 = 6l_2^2$$

$$l_1 = l_2 \sqrt{6}$$

$$Al_1 = Al_2$$

$$3l_1 \cdot h_1 = 6l_2 \cdot h_2$$

$$l_2 \cdot \sqrt{6} \cdot h_1 = 2 \cdot l_2 \cdot h_2$$

$$h_2 = \frac{\sqrt{6} \cdot h_1}{2}$$

$$\frac{V_{P_1}}{V_{P_2}} \\ \frac{Ab_1 \cdot h_1}{Ab_2 \cdot h_2}$$

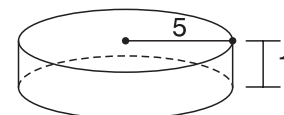
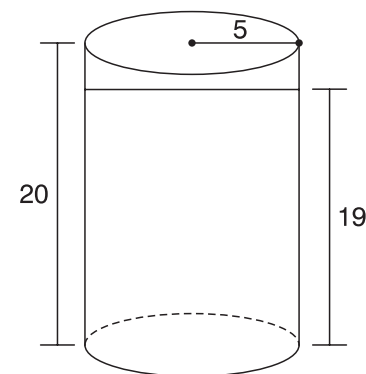
$$\frac{h_1}{\sqrt{6} \cdot h_1} \\ 2$$

$$\frac{2}{\sqrt{6}} \cdot \frac{\sqrt{6}}{\sqrt{6}}$$

$$\frac{2\sqrt{6}}{6}$$

$$\frac{\sqrt{6}}{3}$$

08. Falsa.



$$V = \pi \cdot R^2 \cdot H \\ V = \pi \cdot 5^2 \cdot 1 \\ V = 5\pi$$

$$V = \frac{4}{3} \cdot \pi \cdot R^3$$

$$V = \frac{4}{3} \cdot \pi \cdot 1^3$$

$$V = \frac{4}{3} \cdot \pi$$

$$\frac{5\pi}{4\pi} \\ 3$$

$$\frac{15}{4}$$

12) Resposta: 07

Resolução e comentário

01. Verdadeira.

$$Si = 12 \cdot 90$$

$$360 \cdot (v-2) = 12 \cdot 90$$

$$v-2 = 3$$

$$v = 5$$

13) Resposta: 63

Resolução e comentário

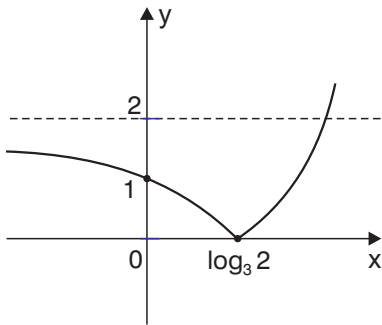
Desenvolvendo-se a expressão que aparece no radicando de $f(x) = \sqrt{4 - 4 \cdot 3^x + 9^x}$, tem-se:

$$f(x) = \sqrt{(2)^2 - 2 \cdot 2 \cdot 3^x + (3^x)^2}$$

$$f(x) = \sqrt{(2 - 3^x)^2}$$

$$f(x) = |2 - 3^x|$$

Sua representação gráfica será:



01. Verdadeiro.

$$\begin{aligned} f(x) &= |2 - 3^x| \\ f(0) &= |2 - 3^0| \\ f(0) &= 1 \end{aligned}$$

$$\begin{aligned} f(x) &= |2 - 3^x| \\ f(1) &= |2 - 3^1| \\ f(1) &= 1 \end{aligned}$$

$$f(0) + f(1) = 2.$$

02. Verdadeiro. O gráfico mostra que $f(0) = 1$, ou seja, o gráfico passa pelo ponto $(0, 1)$.

04. Verdadeiro. Calculando $f(x) = 0$, obtém-se:

$$\begin{aligned} f(x) &= |2 - 3^x| \\ 0 &= |2 - 3^x| \\ 3^x &= 2 \\ \log_3 2 &= x \end{aligned}$$

08. Verdadeiro. A função está definida para todo x real.

16. Verdadeiro. O gráfico mostra que a imagem é o conjunto $\text{Im} = \mathbb{R}_+$.

32. Verdadeiro. Ao se observar o gráfico, verifica-se que $f(x) < 2$ para $x < 0$.

14) Resposta: 04

Resolução

$$2A^2B = 4C^{-1}$$

$$\det(2A^2B) = \det(4C^{-1})$$

$$\det(2A^2) \cdot \det B = \det(4C^{-1})$$

$$2^3 \det A^2 \cdot \det B = 4^3 \det C^{-1}$$

$$8 \cdot (\det A)^2 \cdot \det B = 64 \cdot \frac{1}{\det C}$$

$$8 \cdot 2^2 \cdot 5 = 64 \cdot \frac{1}{\det C}$$

$$8 \cdot 4 \cdot 5 = \frac{64}{\det C}$$

$$\det C = \frac{64}{8 \cdot 4 \cdot 5}$$

$$\det C = \frac{2}{5}$$

$$\text{Logo: } 10 \det C = 10 \cdot \frac{2}{5} = 4$$

15) Resposta: 28

Resolução

01. Falsa.

$$\frac{\text{tg } x}{\text{sen } x} = \frac{\text{sec } x}{\text{tg } x} \Rightarrow \frac{\frac{\text{sen } x}{\text{cos } x}}{\frac{\text{sen } x}{1}} = \frac{1}{\frac{\text{cos } x}{\text{sen } x}}$$

$$\frac{1}{\text{cos } x} = \frac{1}{\text{sen } x}$$

$$\text{sen } x = \text{cos } x \Rightarrow x = \frac{\pi}{4} + k\pi, k \in \mathbb{Z}$$

Para $x = \frac{5\pi}{4}$, temos a PG:

$$\left(-\frac{\sqrt{2}}{2}, 1, -\sqrt{2} \right) \text{ com razão } q = -\sqrt{2}.$$

Assim, não podemos afirmar que a razão da PG é necessariamente $\sqrt{2}$.

02. Falsa.

$$(x-3)! = x^2 - 7x + 12$$

$$\frac{(x-3)!}{1} \cdot \frac{(x-4)!}{1} \cdot (x-5)! = \frac{(x-3)!}{1} \cdot \frac{(x-4)!}{1}$$

$$(x-5)! = 1$$

Temos duas possibilidades:

$$x-5 = 1 \Rightarrow x = 6 \text{ ou } x-5 = 0 \Rightarrow x = 5$$

Portanto, há duas soluções.

04. Verdadeira.

Usando o PFC, obtemos:

$$\boxed{c} \cdot \boxed{d} \cdot \boxed{u}$$

$$4 \cdot 4 \cdot 3 = 48 \text{ números}$$

08. Verdadeira.

Usando o teorema do resto, temos:

$$P(-2) = 2(-2)^3 - (-2)^2 - 13(-2) - 6 = 0$$

$$P(-1) = 2(-1)^3 - (-1)^2 - 13(-1) - 6 = 4$$

$P(x)$ é divisível por $(x+2)$.

$P(x)$ não é divisível por $(x+1)$.

16. Verdadeira.

$$x^3 - 2x^2 - 50x + 100 = 0$$

$$x^2(x-2) - 50(x-2) = 0$$

$$(x-2) \cdot (x^2 - 50) = 0$$

$$x-2 = 0 \Rightarrow x = 2 \text{ ou } x^2 - 50 = 0 \Rightarrow x = 5\sqrt{2} \text{ ou}$$

$$x = -5\sqrt{2}$$

Portanto:

$$a^3 + b^3 + c^3 = 2^3 + (5\sqrt{2})^3 + (-5\sqrt{2})^3 = 8$$



16) Resposta: 13

Comentário

As possibilidades de uso das sentenças condicionais, em inglês, são:

if-clause

simple present
simple past
past perfect

main-clause

simple future
simple conditional
conditional perfect

17) Resposta: 12

Comentário

A proposição 01 apresenta forma gramaticalmente incorreta. O certo seria *What is biomass?*; o item 02 está incorreto, pois o texto não menciona **quem** trabalha com biomassa, assim como não menciona, também, **quando** o combustível da biomassa fornece 3% da energia dos Estados Unidos, nem tampouco **quanto tempo** durará a biomassa (o que inviabiliza as proposições 16 e 32).

18) Resposta: 29

Comentário

A única definição incorreta está na proposição 02, pois *a large container for rubbish from a house or other building, usually made of strong plastic or metal and kept outside* é sinônimo para **garbage** (lixo).

19) Resposta: 43

Comentário

Encontramos a resposta no seguinte trecho do texto: *Some examples of biomass fuels are wood, crops, manure, and some garbage.*

20) Resposta: 22

Comentário

As respostas corretas encontram-se nos seguintes trechos do texto:

- *When burned, the chemical energy in biomass is released as heat.* (proposição 02)
- *Biomass fuels provide about 3 percent of the energy used in the United States.* (item 04)
- *Biomass is a renewable energy source.* (proposição 16)



16) Resposta: 04

Comentário

Todas as proposições estão equivocadas, menos a 04, pois ela expressa a síntese do que o autor tenta passar no texto: o exemplo da Suíça deveria servir de modelo a todos os países, não só aos europeus, mas também e, especialmente, aos da América Latina.

17) Resposta: 33

Comentário

A primeira alternativa está correta, já que, no fim do segundo parágrafo (linhas 11 e 12) se menciona-se a "força do trabalho e organização" como motivo de orgulho para o povo suíço. A opção 32 pode ser facilmente encontrada no terceiro parágrafo (linhas 25 e 26), onde se estabelece que "em um país rico é onde mais se medem os gastos".

18) Resposta: 22

Comentário

A alternativa 01 está incorreta, pois **sostiene** equivale, no contexto, a *afirma, assegura*. A proposição 08 não se acha corretamente traduzida, visto que **huelga** corresponde, em português, a *greve*.

19) Resposta: 37

Comentário

- 01. **Correta.**
- 02. **Incorreta.** **Trae** é tempo do verbo **traer**, que significa *trazer*.
- 04. **Correta.**
- 08. **Incorreta.** **Dice** é tempo do verbo **decir**, que significa *dizer*.
- 16. **Incorreta.** **Sienten** é tempo do verbo **sentir**, e não **sientir** (que não existe em espanhol).
- 32. **Correta.**

20) Resposta: 12

Comentário

O numeral **segundo** não sofre apócope e se mantém sempre invariável nesse sentido. Já o adjetivo **grande** não é apocopado no plural, ficando correta a expressão **grandes problemas**. O erro detectado na expressão **un gobierno mal** é que **malo** não deveria sofrer apócope, porque está posposto ao substantivo e, nesse tipo de caso, não é apocopado.

Português



21) Resposta: 85

Comentário

- 01. **Correto.**
- 02. **Incorreto.**
- 04. **Correto.**
- 08. **Incorreto.**
- 16. **Correto.**
- 32. **Incorreto.**
- 64. **Correta.**

22) Resposta: 63

Comentário

- 01. **Correta.**
- 02. **Correta.**
- 04. **Correta.**
- 08. **Correta.**
- 16. **Correta.**
- 32. **Correta.**

23) Resposta: 23

Comentário

- 01. **Correta.** *Dois irmãos* trata da imigração libanesa e *O guarda-roupa alemão*, da alemã.
- 02. **Correta.** O relacionamento entre Zana e Omar, bem como de Rânia e seus dois irmãos, deixam margem ao incesto. Em *Psicocinésia*, o pai sente desejo ao ver a filha no banho. Já em *O cantochão e a sombra*, o irmão sonha eroticamente com a irmã.
- 04. **Correta.** *O operário*, de Vinicius de Moraes seria Jesus tentado pelo diabo, no caso o patrão.
- 08. **Incorreta.** O livro é um conjunto de crônicas.
- 16. **Correta.** Epifania é uma revelação e no conto citado, a menina se sente com uma verdade da qual não consegue dar conta.
- 32. **Incorreta.** O pescador, até o momento de encontrar "o morto", sentia-se sem sonhos e sem perspectivas; porém, depois da referida visão, sente-se melhor, "vivo". Nota-se, no entanto, que é o pescador e não o narrador quem sente essa sensação.

24) Resposta: 17

Comentário

- 01. **Correta.** O pronome **lhe** funciona como objeto indireto do verbo **designar**, e o travessão tem função de realçar o adjetivo **parados**.
- 02. **Incorreta.** A conjunção aditiva, quando liga orações em que os sujeitos são diferentes, deve ser separada por vírgula. Assim, a correta pontuação dos trechos seria: *Mas aí começa o jogo* (sujeito de **começa**), e **tudo** (sujeito de **desanda**) *desanda*. *Os jogadores* (sujeito de **movimentam**) *se movimentam*, e *o futebol* (sujeito de **passa**) *passa a ser regido pelo imponderável, esse inimigo mortal de qualquer estrategista*.
- 04. **Incorreta.** A expressão **por exemplo** é apenas um elemento denotativo de explicação, enquanto que **esse inimigo mortal de qualquer estrategista** funciona como aposto.
- 08. **Incorreta.** O pronome demonstrativo **esse** retoma o substantivo **imponderável**.
- 16. **Correta.** A oração **diziam todos** é classificada como intercalada ou interferente, indicando o emissor da mensagem.
- 32. **Incorreta.** **Estrategista** funciona como núcleo do objeto direto do verbo **ter**, enquanto a palavra **dinâmica** funciona como núcleo do agente da passiva do particípio **traídos**.

25) Resposta: 27

Comentário

- 01. **Correta.** As palavras **professores, japonesas, esses, eles, ele e este** não são mais acentuadas segundo as regras atuais.
- 02. **Correta.** A oração *Escondido atrás das florestas, com a água dos rios no meio* pode ser desenvolvida em *que está escondido atrás das florestas, com a água dos rios no meio*, uma subordinada adjetiva restritiva reduzida de particípio.
- 04. **Incorreta.** O apóstrofo foi utilizado para identificar estrangeirismos.
- 08. **Correta.** **Fidelíssimas** é o superlativo absoluto sintético do adjetivo **fiel**.
- 16. **Correta.** *Nossas revoluções são bem maiores do que quaisquer outras* (são). oração subordinada adverbial comparativa.
- 32. **Incorreta.** A substituição provocaria automática concordância, ficando: *Nenhum Brasil há. E acaso haverá os brasileiros?* **Existir** é pessoal (sujeitos – **Brasil** e **brasileiros**), já **haver** é impessoal (terceira pessoal do singular).



26) **Resposta:** 21

Comentário

01. **Correta.** Após a classificação de Plutão como planeta anão, Netuno ficou sendo o mais distante dos planetas do Sistema Solar, e Mercúrio o mais próximo, como já era conhecido.
02. **Incorreta.** A órbita é consequência da força gravitacional do planeta e seus satélites.
04. **Correta.** Quanto maior a distância de orbital entre um planeta e o Sol, maior será seu período de translação; conteúdo, esse, da terceira lei de Kepler.
08. **Incorreta.** O novo critério que rebaixou Plutão foi não possuir uma vizinhança "limpa" ao longo de sua órbita.
16. **Correta.** Conteúdo da primeira lei de Kepler.

27) **Resposta:** 14

Resolução

01. **Incorreta.** Realmente foi Galileu quem aperfeiçoou as lentes existentes e criou muitas outras, porém os planetas Mercúrio, Vênus, Marte, Júpiter e Saturno, que podem ser vistos a olho nu, já eram conhecidos desde a Grécia Antiga.
02. **Correta.** A partir da utilização de lentes, sozinhas ou combinadas, formando lunetas que foram aperfeiçoadas com o decorrer do tempo, os humanos passaram a olhar para o cosmo de forma mais científica, observando novas estrelas, planetas e luas que eram impossíveis de se ver a nu.
04. **Correta.** As lentes para a correção de miopia devem ser divergentes.
08. **Correta.** Os portadores de hipermetropia têm dificuldade em ver objetos próximos e, para corrigir essa anomalia, usam lentes convergentes.
16. **Incorreta.**

28) **Resposta:** 23

Comentário

01. **Correta.** A variação da energia interna de um gás é diretamente proporcional à variação da temperatura sofrida por ele.
02. **Correta.** Em uma compressão, o trabalho termodinâmico é negativo, e o fato de ser adiabática significa que não há trocas de calor com o meio externo. Portanto, ao aplicar a primeira lei da termodinâmica, obtêm-se:
 $Q = \Delta U + W$
 $0 = \Delta U + W \Rightarrow$ Como o trabalho termodinâmico é negativo, a variação da energia interna é, obrigatoriamente, positiva, logo a energia interna aumenta.

04. **Correta.** Em uma expansão, o trabalho termodinâmico é positivo, e o fato de ser adiabática significa que não há trocas de calor com o meio externo. Por isso, ao aplicar a primeira lei da termodinâmica, obtêm-se:

$$Q = \Delta U + W$$

$0 = \Delta U + W \Rightarrow$ Como o trabalho termodinâmico é positivo a variação da energia interna é, obrigatoriamente, negativa. Portanto, a temperatura do gás diminui.

08. **Incorreta.** A segunda lei da termodinâmica afirma que nenhuma máquina térmica pode converter 100% do calor recebido da fonte quente em trabalho.

16. **Correta.**

29) **Resposta:** 05

Comentário

01. **Correta.**

$$v_m = \frac{d}{\Delta t} = \frac{100 \text{ m}}{9,79 \text{ s}} \cdot 3,6 = 36,7 \text{ km/h}$$

02. **Incorreta.**

$$v_m = \frac{d}{\Delta t} = \frac{400 \text{ m}}{43,18 \text{ s}} = 9,26 \text{ m/s}$$

$$v_m = \frac{d}{\Delta t} = \frac{200 \text{ m}}{19,32 \text{ s}} = 10,35 \text{ m/s}$$

04. **Correta.**

$$a_m = \frac{\Delta v}{\Delta t} = \frac{9,5}{2,5} = 3,8 \text{ m/s}^2$$

08. **Incorreta.** A velocidade máxima é atingida nos 60 m de prova.

16. **Incorreta.** A maior aceleração ocorre nos 20 m iniciais de prova.

30) **Resposta:** 79

Comentário

01. **Correta.**

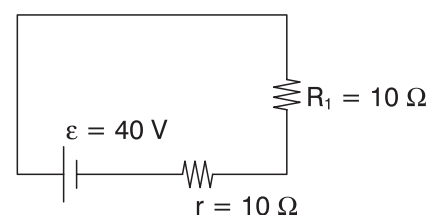
02. **Correta.**

04. **Correta.**

08. **Correta.**

16. **Incorreta.**

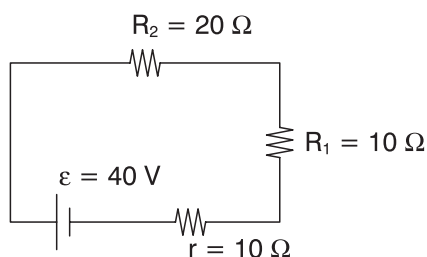
S ligada (P_D) R_1 (P_{R_1})



$$i = \frac{\varepsilon}{r + R_1} \rightarrow i = \frac{40}{10 + 10} \rightarrow i = \frac{40}{20} \rightarrow i = 2 \text{ A}$$

$$P_{R_1} = R_1 \cdot i^2 \rightarrow P_{R_1} = 10 \cdot (2)^2 \rightarrow P_{R_1} = 40 \text{ W}$$

S desligada (P_D) R_1 (P'_{R_1})



$$i = \frac{\varepsilon}{R_{EQ}} \rightarrow i = \frac{40}{10 + 20 + 10} \rightarrow i = \frac{40}{40} \rightarrow i = 1,0 \text{ A}$$

$$P'_{R_1} = R_1 \cdot i^2 \rightarrow P'_{R_1} = 10 \cdot (1,0)^2 \rightarrow P'_{R_1} = 10 \text{ W}$$

$$\frac{P_{R_1}}{P'_{R_1}} = \frac{40}{10} = 4,0$$

32. **Incorreta.**

$$R_{EQ} = 5,0 \text{ } \Omega ; i = \frac{v}{R_{EQ}} \rightarrow i = \frac{9,0}{5,0} \rightarrow i = 1,8 \text{ A}$$

64. **Correta.**

$$P_{el.} = P_{\text{útil}} + P_{\text{dissipada}}$$

(potência elétrica consumida = potência mecânica + potência dissipada)

$$P_{el.} = F \cdot v + \frac{E_{\text{dissipada}}}{\Delta t}$$

$$\frac{5,0 \cdot 10^3 \text{ J}}{1} = \frac{2,0 \cdot 10^4 \text{ J}}{30} + \frac{1,0 \cdot 10^3}{1} \Rightarrow h = 6,0 \text{ m}$$

↑ peso (força)
↑
↓ velocidade
↓

Lembrar que:

$$P = \frac{w}{\Delta t}$$

$$P = F \cdot v$$

História

31) **Resposta:** 25

Comentário

A cultura grega (helênica), a macedônica (helenística) e a romana (latina ou helenizada) são consideradas clássicas pelo fato de terem criado muitos valores que foram utilizados nos séculos e milênios seguintes por outras civilizações europeias e por novas civilizações que surgiram sob o domínio europeu, como as colônias americanas, por exemplo. Apesar de a cultura helenística ter resultado da fusão cultural entre padrões gregos e orientais na época de Alexandre, o Grande, a influência grega no Oriente não foi duradoura e praticamente desapareceu na Idade Média devido ao fortalecimento do islamismo. Quanto à democracia ateniense, sua influência foi tardia no Ocidente, e não podemos afirmar que existiu na Idade Moderna, porque a prática política predominante naquele momento era o autoritário absolutismo monárquico. Mesmo no século XIX ainda não existia democracia, pois era comum a existência do voto censitário (pela renda) e a proibição do voto feminino, dos negros e dos índios. Portanto, a democracia política só se tornou um fato no decorrer do século XX, e, mesmo assim, foi interrompida em

muitos países pelos regimes totalitários (ditatoriais). Sobre a suposta harmonia entre cidades gregas da Antiguidade e suas características semelhantes, sabemos que elas eram muitas vezes bem-distintas, a exemplo de Esparta e Atenas, e que entraram em declínio por se desgastarem em lutas internas (Guerra do Peloponense).

32) **Resposta:** 07

Comentário

No período entre-guerras (1918-1939), o capitalismo passou por duas grandes crises: a europeia (1918-1923), que vitimou principalmente a Alemanha, a qual enfrentou a maior inflação na história do capitalismo; e a crise mundial de 1929, que se estendeu por boa parte da década de 30. Por outro lado, o socialismo encontrava-se em franca ascensão (stalinismo na URSS) e sua influência era bastante comum nos meios operários, sindicais, estudantis, na imprensa, no movimento modernista (artes e literatura) e nas lideranças políticas, a exemplo da Aliança Nacional Libertadora (ANL), de Luís Carlos Prestes, no Brasil. Na Espanha, uma aliança socialista, denominada Frente Popular, havia

chegado ao poder através de eleições democráticas. Tal fato provocou o golpe do general Franco, o qual teve apoio de parte das Forças Armadas, da burguesia, dos proprietários e da Igreja. Espanha e Portugal foram aceitos na União Européia, na década de 80 do século passado, após terem implantado regimes democráticos.

33) **Resposta:** 15

Comentário

A divisão do catolicismo, em 1054, conhecida como Cisma do Oriente, foi um dos motivos que levaram os católicos ocidentais a promoverem as Cruzadas (guerra santa cristã) nos séculos seguintes para compensar a perda dos católicos bizantinos (ortodoxos). Fracassadas, no entanto, trouxeram resultados positivos ao desenvolvimento comercial (rota das especiarias). Ao final da Idade Média, o Império Bizantino, de religião católica, não conseguiu mais deter o avanço dos turcos-otomanos de religião muçulmana. Assim foi introduzido o islamismo na Europa balcânica, onde, nas guerras recentes da Iugoslávia e do Kosovo, se rivalizaram os sérvios (católicos ortodoxos) com os croatas, kosovares e albaneses (muçulmanos ou islâmicos). Em resumo, a Iugoslávia se esfacelou e em seu lugar surgiram os Estados independentes da Sérvia, de Montenegro, da Croácia, da Eslovênia, da Macedônia e da Bósnia-Herzegovina. Kosovo ainda pertence à Sérvia.

34) **Resposta:** 30

Comentário

Tendo como referência o longo período do governo de Alfredo Stroessner no Paraguai, montamos uma questão na qual tratamos de alguns momentos da nossa história das décadas de 50 a 80 do século passado. Vejamos:

01. **Incorreta.** O Estado Novo se estendeu de 1937 a 1945. Em 1954, assistíamos ao governo de Vargas, marcado por fortes pressões que o levariam ao suicídio.
02. **Correta.** Em agosto de 1961, o presidente Jânio Quadros, após curto período de governo, renunciou ao mandato, provocando uma crise em torno da posse do vice, João Goulart, solucionada com a aprovação de uma emenda constitucional que fixou o sistema parlamentarista.
04. **Correta.** Em 1964, um golpe político-militar instituiu uma ditadura no Brasil, o qual se estendeu até 1985. Naquele ano, em eleições indiretas, o candidato da oposição, Tancredo Neves, venceu Paulo Maluf.

08. **Correta.** O governo militar no Brasil, representado pelo general Ernesto Geisel, inaugurou a Itaipu Binacional, num projeto que envolveu Brasil e Paraguai.

16. **Correta.** Em 1989, ano da queda de Stroessner, o Brasil era governado pelo presidente José Sarney, que, em 1988, promulgou uma nova Constituição.

35) **Resposta:** 50

Comentário

Após 21 anos de ditadura militar, em que muitos dos direitos políticos foram suprimidos, o brasileiro pôde, finalmente, em 1989, voltar a escolher seu presidente. Vejamos as alternativas.

01. **Incorreta.** A eleição de 1989 foi para o segundo turno, quando Fernando Collor venceu Lula.
02. **Correta.** Denúncias feitas por Pedro Collor provocaram a formação de uma CPI que resultou no processo de *impeachment* do presidente em 1992.
04. **Incorreta.** O vice, Itamar Franco, assumiu o governo e completou o mandato; não antecipou as eleições marcadas para 1994, nas quais o seu candidato Fernando Henrique foi o vitorioso.
08. **Incorreta.** O presidente Lula disputou as eleições de 1989, 1994 e 1998, quando saiu derrotado. Lula jamais foi governador de São Paulo. Além de presidente da república, seu único cargo eletivo foi o de deputado federal em 1987.
16. **Correta.** Em 1997, o Congresso Nacional aprovou, em meio a denúncias, a emenda da reeleição, a qual permitiu a participação do presidente Fernando Henrique nas eleições do ano seguinte.
32. **Correta.** Em 2002, o candidato Lula venceu José Serra, do PSDB, e passou a governar o Brasil de 2003 em diante, tendo sérios problemas com acusações de irregularidades, o que não lhe impediu de disputar as eleições deste ano.

Química



36) **Resposta:** 28

Comentário

01. **Incorreta.** O anel não apresenta elétrons deslocalizados (alternância de duplas ligações).
02. **Incorreta.** A representação \rightleftharpoons caracteriza um processo reversível.
04. **Correta.** A adição de H^+ desloca o equilíbrio para a direita, favorecendo a quebra da ligação entre os átomos de enxofre.
08. **Correta.** O grupo ($-COOH$) não se alterou.
16. **Correta.** Diminuir o pH significa aumentar a acidez do meio, ou seja, aumentar a concentração de H^+ .
32. **Incorreta.** O carbono do grupo carboxila ($-COOH$) apresenta ligação dupla e, portanto, hibridação sp^2 .

37) Resposta: 32

Comentário

01. **Incorreta.** Não há mudança no número de oxidação dos elementos das substâncias reagentes em relação aos produtos.
02. **Incorreta.** O dióxido de carbono é um óxido de não-metal que reage com água produzindo ácido, isto é, o óxido é ácido.
04. **Incorreta.** Mesmo tendo ligação covalente, quando há ligação iônica, o composto é iônico.
08. **Incorreta.** Embora as ligações entre carbono e oxigênio no CO_2 sejam polares, a molécula é apolar porque se trata de uma molécula simétrica e linear na qual o carbono está hibridizado em sp .
16. **Incorreta.** O carbono apresenta orbitais híbridos sp , mas a ligação π entre carbono e oxigênio é formada por orbitais p do carbono com orbitais p do oxigênio.
32. **Correta.** Trata-se de uma reação de neutralização, na qual os íons OH^- da base neutraliza os íons H^+ do ácido, dando origem a sal e água.
64. **Incorreta.** Ver explicação da alternativa 32.

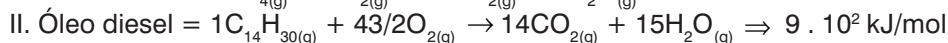
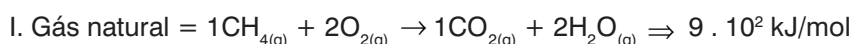
38) Resposta: 10

Comentário

01. **Incorreto.** É éster.
02. **Correto.**
04. **Incorreto.** Um composto possui cadeia insaturada e o outro, cadeia saturada; portanto, os produtos obtidos serão diferentes.
08. **Correto.**
16. **Incorreto.** Pelo enunciado do texto, o culpado é o suspeito Gilmar.

39) Resposta: 49

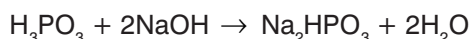
01. **Correta.** As reações de combustão são:



Para que a energia liberada seja igual nos dois processos, devemos multiplicar a equação I por 10 e, assim, todos os coeficientes do processo também serão multiplicados por 10 e teremos, para o CO_2 , o coeficiente 10.

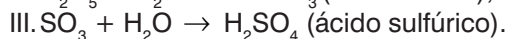
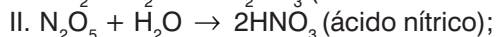
Quando relacionamos os coeficientes do gás carbônico (CO_2), nos dois processos, com igual quantidade de energia liberada, temos: $14 \div 10 = 1,4$, que indica uma contribuição 1,4 vezes maior para o efeito estufa, por parte do óleo diesel.

02. **Incorreta.** A reação mencionada nesse item é:



O sal formado é denominado de fosfito de sódio. Devemos lembrar que o ácido fosforoso é um diácido e, portanto, a reação mencionada acima é uma reação de neutralização total e forma um sal normal.

04. **Incorreta.** Hidroxiapatita apresenta a fórmula $\text{Ca}_5(\text{PO}_4)_3(\text{OH})$, porque o somatório dos Nox de um composto deve sempre ser igual a zero. Assim, temos 5Ca^{2+} , $3(\text{PO}_4)^{3-}$ e $1(\text{OH})^{1-}$, que nos leva a: $(5 \cdot +2) + (3 \cdot -3) + (-1) = \text{zero}$.
08. **Correta.** Somente o ferro é metal de transição.
16. **Correta.** Átomos isótonos apresentam o mesmo número de nêutrons. Assim, temos $\text{Si} \Rightarrow n = A - Z \therefore n = 28 - 14 = 14$ nêutrons. Como o S é isótono do silício, ele também apresenta 14 nêutrons em seu núcleo e um número de massa igual a $A = Z + n \therefore A = 16 + 14 = 30$.
32. **Correta.** Os óxidos mencionados são óxidos ácidos e quando reagem com a água formam ácidos. As reações referidas são:



40) Resposta: 59

01. **Correta.** Consultando a tabela periódica, temos:

Zn ($Z = 30$) $\rightarrow 1s^2 2s^2 2p^6 3s^2 3p^6 4s^2 3d^{10} \Rightarrow$ camada de valência = $2e^-$

Se ($Z = 34$) $\rightarrow 1s^2 2s^2 2p^6 3s^2 3p^6 4s^2 3d^{10} 4p^4 \Rightarrow$ camada de valência = $6e^-$

Cu ($Z = 29$) $\rightarrow 1s^2 2s^2 2p^6 3s^2 3p^6 4s^1 3d^{10} \Rightarrow$ camada de valência = $1e^-$

Mg ($Z = 12$) $\rightarrow 1s^2 2s^2 2p^6 3s^2 \Rightarrow$ camada de valência = $2e^-$

I. Correta. O zinco e o magnésio possuem dois elétrons na camada de valência.

II. Incorreta. O zinco forma com o oxigênio um óxido de fórmula ZnO.

III. Incorreta. O zinco, por estar mais a direita no período, apresenta maior energia de ionização do que o cobre.

IV. Correta. O único ametal da relação é o selênio, elemento da família dos calcogênios.

02. **Correta.** Os desenhos podem representar, respectivamente, o HCl , CO_2 e NH_3 .

04. **Incorreta.** Todas as moléculas mostradas nos desenhos são formadas por átomos diferentes e, portanto, todas apresentam ligações covalentes polares. No entanto, são moléculas polares apenas as representadas em I e III, nas quais a soma dos vetores do momento dipolar é diferente de zero.

08. **Correta.**

(F) Ao emitir radiação α , um núcleo tem seu número de massa diminuído de 4 unidades.

(V) Ao emitir radiação β , um núcleo tem seu número de massa inalterado. A radiação beta apresenta massa desprezível.

(V) A radiação α é constituída por núcleos de átomos de Hélio = ${}^4_2\alpha$.

(V) Ao emitir radiação γ , um núcleo não sofre alteração em sua massa, porque as radiações gama são ondas eletromagnéticas.

(V) Ao emitir radiação β , um núcleo tem seu número atômico aumentado em uma unidade, porque perde um nêutron e ganha um próton.

Discursiva



História e/ou Física

Devido ao formato da asa do avião, a velocidade do ar que passa por cima, é maior que a velocidade que passa por baixo. Logo, a pressão na parte superior da asa é menor que na inferior, causando uma força resultante para cima e fazendo com que o avião suba.

O primeiro acontecimento histórico foi a Primeira Guerra Mundial (a Grande Guerra) ou a Guerra de 1914-1918.

Língua portuguesa

a) São características comuns a Sacramento e Domingas:

- origem indígena;
- criadas em orfanato;
- criação religiosa;
- "adotadas" por famílias brancas;
- geram filhos dos brancos;
- pseudo-escravidão.

b) *Trepou ao muro* (...)

Biologia e/ou Matemática e/ou Geografia

A área será de 225 cm^2 , e a transpiração se dá pelos estômatos.