



01) Resposta: C

Comentário

Os vegetais orgânicos são adubados por matéria orgânica (proteínas, aminoácidos, lipídios, carboidratos, etc.) em decomposição, pois são formados por cadeias de carbono e servem de "alimento" para as bactérias e fungos, que utilizam a energia dessa "quebra" para suas atividades vitais. Matéria orgânica (água e sais minerais) não entra em decomposição.

02) Resposta: B

Comentário

- a) **Incorreta.** O óvulo é o gameta passivo e o espermatozóide, o gameta ativo.
- b) **Correta.**
- c) **Incorreta.** Na cirurgia de vasectomia, os espermatozoides são impedidos de passar pelos ductos deferentes, não havendo qualquer alteração no mecanismo de ereção.
- d) **Incorreta.** As pílulas contêm hormônios ovarianos, que inibem os hormônios hipofisários.
- e) **Incorreta.** O gameta feminino tem aproximadamente 72 h de vida, e a fecundação ocorre ainda na tuba.

03) Resposta: B

Comentário

- I. **Correta.** As proteínas são degradadas inicialmente no estômago pela pepsina.
- II. **Incorreta.** O tripsinogênio transforma-se em tripsina pela ação do bicarbonato. e não pela ação do HCl .
- III. **Correta.** A secretina é o hormônio que induz à secreção do suco pancreático.
- IV. **Incorreta.** Tais secreções são liberadas no duodeno, e não no intestino grosso.

04) Resposta: E

Comentário

- a) **Incorreta.** Elas podem ser reutilizadas, pois não permanecem aderidas ao substrato.
- b) **Incorreta.** São específicas ao substrato.
- c) **Incorreta.** Elas diminuem a energia de ativação das reações.
- d) **Incorreta.** Com o aumento da temperatura, elas podem perder sua ação catalítica (desnaturação).
- e) **Correta.** Variações de pH e temperatura podem fazer com que as enzimas percam seu poder catalítico.

05) Resposta: E

Comentário

A redução no número de cromossomos ocorre durante a meiose, e esta acontece na formação dos esporos. Devemos lembrar que ocorre uma meiose espórica.



06) Resposta: A

Comentário

- 1) **Correto.**
- 2) **Incorreto.** A subunidade nordestina que apresenta os menores índices de pluviosidade e as maiores médias térmicas do país refere-se ao sertão, região também conhecida como Polígono das Secas.
- 3) **Correto.**
- 4) **Correto.**
- 5) **Incorreto.** A Sudene foi criada no governo de JK com o propósito de atenuar o desequilíbrio regional demonstrado pelo Nordeste brasileiro. No entanto, se transformou num *outdoor* do descaso governamental brasileiro, caracterizando esta região na "indústria das secas".
- 6) **Correto.**

07) Resposta: B

Comentário

- a) **Incorreta.** A massa tropical atlântica, atuante o ano inteiro, age basicamente em todo o litoral brasileiro e proximidades.
- b) **Correta.**
- c) **Incorreta.** A Floresta Amazônica, também denominada de hiléia amazônica ou "Inferno Verde", é caracterizada por ser heterogênea, latifoliada, higrófila, densa e perene.
- d) **Incorreta.** Pelo grande índice pluviométrico apresentado, o País possui, na sua maioria, rios perenes, ou seja, em condições normais, sempre apresentam o leito com água.
- e) **Incorreta.** A massa tropical continental caracteriza-se por ser quente e seca, determinando, por onde passa, um tempo estável.

08) Resposta: C

Comentário

Os países signatários do Mercosul são: Argentina, Brasil, Paraguai e Uruguai. Chile é membro associado.

09) Resposta: E

Comentário

Não existe projeção cartográfica que pode representar a superfície com exatidão. Todas as projeções apresentam algum tipo de distorção.

10) Resposta: C

Comentário

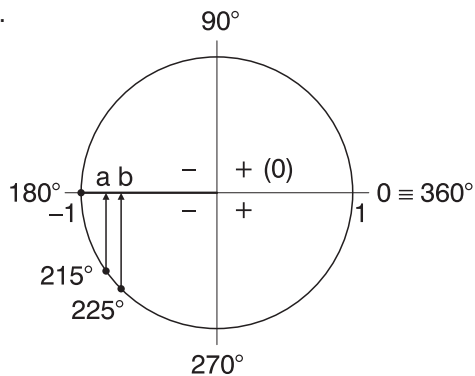
Brasília está localizada a 45° W de GMT. Com base nessa referência, é possível determinar que Amsterdã (4 horas adiantada) está a 60° E de Brasília e, portanto, a 15° E de GMT. A cidade de Nova Iorque (2 horas atrasada) está a 30° W de Brasília, logo, a 75° W de GMT.

Matemática

11) Resposta: C

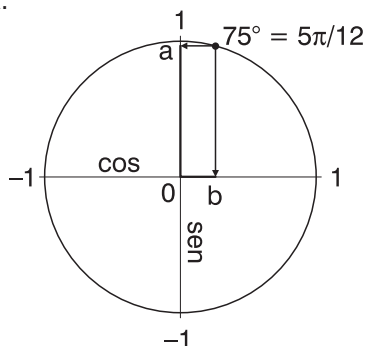
Comentário e resolução

I. Incorreta.



Temos: $a = \cos 215^\circ$
 $b = \cos 225^\circ$
 $b > a$

II. Correta.



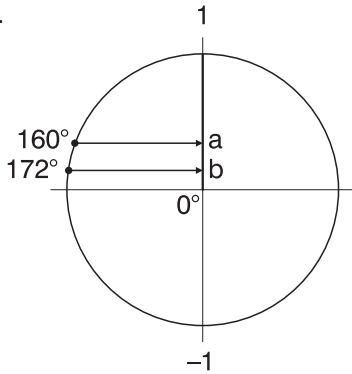
Temos: $a = \sin \frac{5\pi}{12}$

$b = \cos \frac{5\pi}{12}$

Sendo $0 < a < 1$ e $0 < b < 1$ e $a > b$, logo:

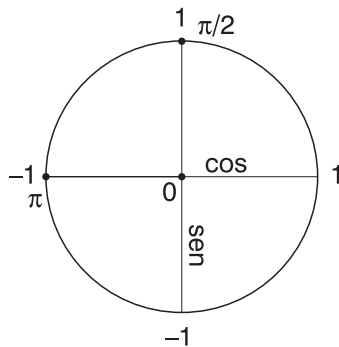
$\text{tg} \frac{5\pi}{12} = \frac{a}{b} > a$

III. Correta.



Temos: $a = \text{sen } 160^\circ$
 $b = \text{sen } 172^\circ$
 $a > b$

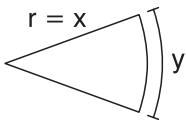
IV. Incorreta.



Temos: $\sec \pi = \frac{1}{\cos \pi} = \frac{1}{-1} = -1$
 $\cotg \frac{\pi}{2} = \frac{\cos \frac{\pi}{2}}{\text{sen } \frac{\pi}{2}} = \frac{0}{1} = 0$
 $\sec \pi = \cotg \frac{\pi}{2}$

12) Resposta: D

Comentário



$A_s = 40 \text{ m}^2$
 $2 \pi r \frac{y}{2\pi r} = \pi \cdot r^2$
 $y = 40$
 $2\pi x \cdot 40 = \pi \cdot x^2 \cdot y$
 $80 = x \cdot y$
 Arame = 84 m
 3 voltas $\frac{84}{3} = 28$
 1 volta $\frac{84}{1} = 84$
 $a = 28$

Perímetro do setor = 28
 $x + x + y = 28$
 $2x + y = 28$
 $\begin{cases} 2x + y = 28 \\ x \cdot y = 80 \end{cases}$
 $y = 28 - 2x$
 $x \cdot y = 80$
 $x \cdot (28 - 2x) = 80$
 $28x - 2x^2 = 80 \quad (+2)$
 $x^2 - 14x + 40 = 0$
 $\begin{cases} x' = 10 \\ x'' = 4 \end{cases}$

$y = 28 - 2x$
 $y' = 28 - 2 \cdot x'$
 $y' = 28 - 2 \cdot 10$
 $y' = 8$
 $y'' = 28 - 2 \cdot 4$
 $y'' = 20$
 $\begin{cases} y' = 8 \\ y'' = 20 \end{cases}$
 Como o texto sugere $x > y$, temos:
 $x' = 10$ e $y' = 8$
 Raio = $x = 10 = \text{múltiplo de } 5$

13) Resposta: C

Resolução

Observa-se no gráfico que, até as 12 horas, foram vendidos 60 kg a R\$72,00, ou seja, R\$1,20 por quilograma. Após as 12 horas, seu Custódio vendeu 20 kg (80 - 60) a R\$18,00 (90 - 72), portanto cada quilograma foi vendido por R\$0,90. Fazendo-se uma regra de três simples, obtém-se a redução percentual do preço do quilograma.

$1,20 \frac{\quad}{\quad} 100\%$
 $0,90 \frac{\quad}{\quad} x\%$

Portanto, $x = 25\%$.

14) Resposta: D

Resolução

$$\begin{aligned} \bar{Z}i + 2(\bar{Z} - 3Zi) &= 16 - 9i \\ (a - bi)i + 2[a - bi - 3(a + bi)i] &= 16 - 9i \\ ai - bi^2 + 2[a - bi - 3(ai + bi^2)] &= 16 - 9i \Rightarrow (i^2 = -1) \\ ai + b + 2(a - bi - 3ai + 3b) &= 16 - 9i \\ ai + b + 2a - 2bi - 6ai + 6b &= 16 - 9i \\ (2a + b + 6b) + (a - 2b - 6a)i &= 16 - 9i \\ (2a + 7b) + (-5a - 2b)i &= 16 - 9i \end{aligned}$$

$$\begin{cases} 2a + 7b = 16 & (5) \\ -5a - 2b = -9 & (2) \end{cases}$$

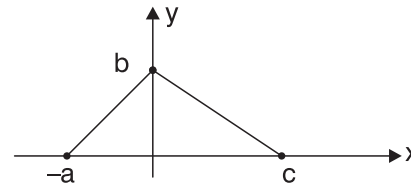
$$\begin{aligned} \backslash \quad 31b &= 62 \\ b &= 2 \end{aligned}$$

$$\begin{aligned} 2a + 7 \cdot 2 &= 16 \\ 2a &= 16 - 14 \\ a &= 1 \end{aligned}$$

$$\text{Logo: } a^2 + b^2 = 1^2 + 2^2 = 1 + 4 = 5$$

15) Resposta: E

Resolução



$$\begin{aligned} (a, b, c): \text{P.A.} \\ b - a &= c - b \\ a + c &= 2b \quad (I) \end{aligned}$$

$$S = \frac{\text{base} \cdot \text{altura}}{2}$$

$$b = \frac{(a + c) \cdot b}{2}$$

$$a + c = 2 \quad (II)$$

Substituindo II em I, temos:

$$\begin{aligned} a + c &= 2b \\ 2 &= 2b \\ b &= 1 \end{aligned}$$

Inglês

16) Resposta: B

Comentário

O enunciado pede que seja identificada a pergunta que possui uma resposta no texto.

O texto não responde qual a ciência por detrás desse desastre natural (alternativa **a**), quantas mortes o *tsunami* causou (alternativa **c**), como podemos prevenir a ocorrência de outro *tsunami* (alternativa **d**) ou como ele se relaciona com as placas tectônicas (alternativa **e**). Porém, indica como causa do *tsunami* um terremoto no fundo oceânico (alternativa **b**).

17) Resposta: E

Comentário

O enunciado solicita que se escolha a alternativa correta de acordo com o texto.

Os *tsunamis* não causam terremotos no fundo oceânico (alternativa **a**), não são relacionados com o efeito estufa (alternativa **b**), não são causados pela liberação de calor na atmosfera (alternativa **c**), nem ocorrem somente no Oceano Pacífico (alternativa **d**). Mas são desastres naturais (alternativa **e**).

18) Resposta: D

Comentário

Phenomena é a forma correta de plural.

19) Resposta: E

Comentário

A large number of é a única das alternativas apresentadas que pode ser usada para substantivos contáveis (*efforts*).

20) Resposta: C

Comentário

Uma ação estava ocorrendo (*past continuous – were having*) quando foi interrompida por uma outra no passado (*simple past – hit*).



16) Resposta: D

Comentário

Essa alternativa encontra respaldo em dois dos parágrafos do texto: no segundo, se diz que o vime, *que empezó siendo actor de reparto, hoy se lleva el cartel de actor principal*; e, no nono, *Poco a poco los puestos de mimbre fueron desplazando a los de verdura*.

17) Resposta: A

Comentário

Os mesmos motivos que sustentam a resposta certa da questão anterior também se aplicam na escolha da opção **a**, podendo-se acrescentar o mencionado nos dois últimos parágrafos que encerram o texto, tais como (...) *los días de semana uno puede verlos tejiendo mimbre en vivo* (...) e *Los precios, las calidades y los diseños varían entre puesto y puesto*, (...).

18) Resposta: B

Comentário

A proposição III está incorreta, pois, de acordo com o quinto parágrafo, a vara que se tira do coração do vime em forma de tiras finas não provém do vime **entero**, e sim do tipo **partido** ou **falsa**.

19) Resposta: C

Comentário

A forma verbal **nació** (nasceu) encontra-se no *pretérito perfecto simple* o *pretérito indefinido do modo indicativo*. Já a conjugação **vendían** (vendiam) pertence ao *pretérito imperfecto* do mesmo modo.

20) Resposta: E

Comentário

Na opção **a**, os erros estão nas formas pronominais **hiérvenlo** e **lo pelar**, quando o correto seria **lo hierven** e **pelarlo**. A alternativa **b** possui uma palavra em português (uma), que deveria ser **una**, assim como em **c** o certo seria **fuertes y livianos**. A proposição **d** utiliza de maneira equivocada os possessivos: (...) *vendían sus productos que cosechaban en sus huertas*.



21) Resposta: E

Comentário

O fragmento dado na alternativa **e** faz parte do final da narrativa *Apenas um curumim*, de Werner Zotz; é talvez seu "fecho de ouro", sua "moral da história", um libelo contra a aculturação.

22) Resposta: D

Comentário

Facilmente identificável, seja pela temática, seja pelo nível de linguagem apresentado – culto em *Os sertões* e beirando o coloquial em *Apenas um curumim* –, o excerto pertence à obra de Werner Zotz, não à de Euclides da Cunha.

23) Resposta: B

Comentário

O fragmento dado na alternativa **a** trata de "vazantes e enchentes", culminando com essas, e não com a seca propriamente dita, temática tratada em outros pontos da obra.

24) Resposta: D

Comentário

- a) **Correta.**
- b) **Correta.**
- c) **Correta.**
- d) **Incorreta.** O vocábulo **rubrica** não deve ser acentuado.
- e) **Correta.**

25) Resposta: C

Comentário

- a) **Correta.**
- b) **Correta.**
- c) **Incorreta.** O correto seria: *Já não se encontram, nesta cidade, amigos como antigamente.*
- d) **Correta.**
- e) **Correta.**

26) Resposta: E

Comentário

- a) **Incorreta.** O correto seria: *Afinal, chegou o momento por que tanto esperei.*
- b) **Incorreta.** Há sujeito inexistente em *Faz dias muito quentes em Florianópolis.* Já o período *Choveu, na semana passada, pedra de gelo em Santa Catarina* possui sujeito simples (*pedra de gelo (...)*).
- c) **Incorreta.** Encontramos sujeito oracional (*que ninguém gosta de ser enganado*) e sujeito simples (*ninguém (...)*).
- d) **Incorreta.** Em *Não havia dúvidas de que ele estava em casa*, os verbos destacados são, respectivamente, transitivo direto e intransitivo.
- e) **Correta.**

27) Resposta: E

Comentário

- a) **Incorreta.**
- b) **Incorreta.**
- c) **Incorreta.**
- d) **Incorreta.**
- e) **Correta.**

Física

28) Resposta: B

Resolução

$$F_m = \frac{F_r}{2^n}$$

$$1250 = \frac{10000}{2^n}$$

$$2^n = \frac{10000}{1250}$$

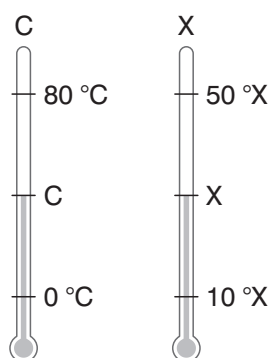
$$2^n = 8$$

$$2^n = 2^3$$

$$n = 3$$

29) Resposta: E

Resolução e comentário



$$\frac{C - 0}{80 - 0} = \frac{X - 10}{50 - 10}$$

$$\frac{C}{80} = \frac{X - 10}{40}$$

$$\frac{C}{2} = X - 10$$

$$C = 2(X - 10)$$

I. **Correto.** Aplicar a equação $C = 2(X - 10)$.

II. **Correto.** Igual ao item anterior.

III. **Correto.** Basta substituir os pontos de X ou C e conferir no gráfico.

IV. **Correto.** Igual ao item I.

V. **Correto.** Igual ao item I.

30) Resposta: D

Comentário

Orientação: de baixo para cima – positiva.

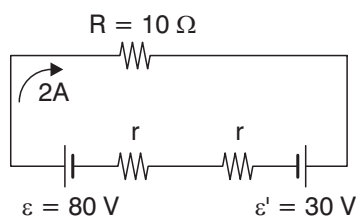
Durante a subida, a velocidade é positiva e está diminuindo.

Na descida, a velocidade é negativa e está aumentando.

A aceleração é constante e diferente de zero. Como a orientação admitida é de baixo para cima, a aceleração fica negativa, pois, na subida e na descida, ela é contrária à orientação.

31) Resposta: D

Resolução



$$\varepsilon_T = 50 \text{ V}$$

$$R_T = 10 + 2r$$

$$i_T = 2 \text{ A}$$

$$\varepsilon = R \cdot i$$

$$50 = (10 + 2r) \cdot 2$$

$$25 = 10 + 2r$$

$$15 = 2r$$

$$r = 7,5 \ \Omega$$

32) Resposta: D

Comentário

- I. **Incorreta.** Os dentistas têm a necessidade de ver a imagem dos dentes aumentadas. Assim, usam de espelhos côncavos, de tal forma que o espelho é colocado junto ao dente, a uma distância menor que a distância focal, para que a imagem seja virtual, direita e maior que o objeto,
- II. **Correta.** Como estamos vendo a imagem no espelho, ela é virtual. Como ela se apresenta menor que o objeto e direita, o espelho é convexo.
- III. **Correta.** Como estamos vendo a imagem no espelho, ela é virtual. Como ela se apresenta maior que o objeto e direita, o espelho é côncavo (o objeto, no caso, a vela, está entre o foco e o vértice do espelho).

História



33) Resposta: B

Comentário

A burguesia aliou-se ao rei para dar início ao processo de centralização política, conhecido também como formação das monarquias nacionais, o qual teve Portugal como pioneiro em 1385. A Inglaterra só se centralizou em 1485; e a Espanha, em 1492.

34) Resposta: D

Comentário

Mita e encomienda foram trabalhos compulsórios aplicados aos indígenas na América colonial espanhola. A escravidão era proibida aos nativos, porém os africanos e seus descendentes ficavam sujeitas a ela.

35) Resposta: B

Comentário

Com a morte do rei português, o cardeal D. Henrique, no ano de 1580, concretizou um velho sonho dos espanhóis: o de juntar ao seu reino o território português. A união durou sessenta anos, e, teoricamente, as colônias de Portugal também passaram ao domínio da Espanha.

Das alternativas apresentadas, a incorreta é a **b**: as riquezas minerais (ouro) foram encontradas no interior do Brasil por bandeiras em 1693, quando já havia sido restabelecido o Estado português.

No Brasil da União Ibérica, houve a continuidade da lavoura canavieira, registrou-se a presença de franceses e holandeses e a Revolução de Bragança, com D. João IV, restaurando o Estado português.

36) Resposta: D

Comentário

Pouco se estuda, nas escolas do nosso Estado, a História de Santa Catarina. Rica em episódios, a história da nossa gente em relação às conquistas costuma ser pouco explorada nos vestibulares do Estado. Procuramos fazer uma pergunta que possibilitasse ao aluno relembrar aquilo que é mais importante na história colonial brasileira.

Como alternativa incorreta, temos a letra **d**: os imigrantes açorianos, com seus hábitos e costumes, se estabeleceram no litoral de Santa Catarina somente no século XVIII, quando a capitania, na oportunidade, ainda estava sob o comando do governo do brigadeiro José da Silva Paes.

No século XVI, navegadores como Gonneville, Solís, Caboto e outros passaram pelo nosso litoral. Naquele momento, tivemos bandeiras de caça aos carijós. As "cidades" citadas fizeram parte da história catariense no século XVII e foram fundadas por vicentistas; as fortalezas, como a de Santa Cruz de Anhatomirim, não impediram a ocupação da Ilha de Santa Catarina pelo comandante espanhol Pedro de Cevallos em 1777.

37) Resposta: C

Comentário

Um período curto da história brasileira, de 1808 a 1822, costuma ser bem explorado nos vestibulares de Santa Catarina. A razão principal está no fato de que, ao longo daqueles anos, terem se criado condições para a futura independência do Brasil. Como alternativa correta temos a letra **c**. Com D. João e a família real no Brasil, medidas de caráter administrativo, como a criação de ministérios, do Banco do Brasil e de outras instituições, acabaram ocorrendo. Também foi decretada a abertura dos portos brasileiros às nações amigas, com destaque para a Inglaterra, país que se manteve ao lado da monarquia portuguesa no enfrentamento com a França de Napoleão Bonaparte. As demais alternativas apresentam os seguintes erros:

- a) **Incorreta.** Inglaterra e França eram inimigas. Essa última lançou o bloqueio continental contra a primeira.
- b) **Incorreta.** D. João ampliou as relações com a Inglaterra, inclusive abrindo os portos brasileiros ao comércio com o reino britânico.
- d) **Incorreta.** Uma constituinte só foi convocada no Brasil, em 1822, já com D. João VI em Portugal.
- e) **Incorreta.** A Revolução de Bragança ocorreu em 1640, separando Portugal da Espanha.



38) Resposta: D

Comentário

- Incorreta.** Osmose é a passagem de solvente, através de uma membrana semipermeável, para a solução mais concentrada.
- Incorreta.** As propriedades coligativas são diretamente proporcionais à concentração de partículas dispersas na solução.
- Incorreta.** A concentração de partículas dispersas na solução de NaCl é $1 \text{ mol/L} \cdot 2 = 2 \text{ mol/L}$, enquanto que no CaCl_2 é $0,5 \text{ mol/L} \cdot 3 = 1,5 \text{ mol/L}$.
- Correta.** A adição de um soluto não-volátil ao solvente diminui o ponto de congelamento desse solvente.
- Incorreta.** A adição de um soluto não-volátil ao solvente diminui a pressão de vapor desse solvente.

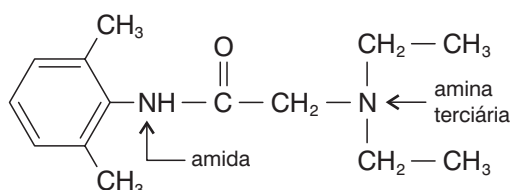
39) Resposta: D

Comentário

- Incorreta.** O_2 e O_3 são substâncias simples; HNO_3 e H_2SO_4 são substâncias compostas.
- Incorreta.** São alótropos e não são isoeletrônicos, isto é, não apresentam mesmo número de elétrons.
- Incorreta.** O_3 transforma-se espontaneamente em O_2 , ou seja, é menos estável ou metaestável.
- Correta.** Segundo o princípio de Avogadro, nas mesmas condições de temperatura e pressão, volumes iguais de diferentes gases encerram o mesmo número de moléculas.
- Incorreta.** O_2 e O_3 diferem na atomicidade.

40) Resposta: B

Resolução



41) Resposta: C

Comentário

- $3s^1$ – Configuração de metal alcalino do terceiro período. Não forma cátion bivalente e é um elemento representativo.
- $3s^2 3p^4$ – Configuração de um calcogênio do terceiro período. Não forma cátion bivalente e é um elemento representativo.
- $3s^2 3p^6 4s^2$ – Configuração de um metal alcalino terroso do quarto período. Ao perder dois elétrons, forma cátion bivalente, ficando com uma estrutura eletrônica semelhante à do argônio, que é um gás nobre.
- $3s^2 3p^6 3d^5 4s^2$ – Configuração de um metal de transição externa do quarto período. Ao perder dois elétrons, forma cátion bivalente, mas com 13 elétrons na última camada.
- $3s^2 3p^6 3d^{10} 4s^2$ – Configuração de um metal de transição externa do quarto período. Ao perder dois elétrons, forma cátion bivalente, mas com 18 elétrons na última camada.

42) Resposta: D

Resolução

$$\text{M.A.} = \frac{12,000 \cdot 98,90 + 13,003 \cdot 1,10}{100} = 12,01 \text{ u}$$