



01) Resposta: 33

Comentário

01. **Correta.**

02. **Incorreta.** A competição (disputa por alimento ou espaço) não pode ser acentuada entre espécies que ocupam nichos ecológicos diferentes porque cada uma delas têm um hábito alimentar diferente, não havendo sobreposição de nichos.

04. **Incorreta.** Os seres autótrofos são capazes de sintetizar seu próprio alimento através de fotossíntese (energia captada da luz) ou de quimiossíntese (energia oriunda de reações químicas). Nas cadeias alimentares é importante a fotossíntese, que utiliza gás carbônico e água para produção de glicose e liberação de oxigênio.

08. **Incorreta.** As espécies têm seus próprios meios de sobrevivência, mas dependem de outros componentes bióticos (comunidades) e abióticos (ar, água, temperatura, pressão, luz, etc.) para que haja fluxo de energia e ciclos de matéria.

16. **Incorreta.** O comensalismo é uma relação em que um dos componentes alimenta-se de "restos" de alimento deixados por outro, caracterizando benefício para apenas um deles, e o outro não é beneficiado nem prejudicado.

32. **Correta.**

02) Resposta: 20

Comentário

01. **Incorreta.** O vírus HIV é transmitido através do sangue e do espermatozoides contaminados.

02. **Incorreta.** Somente o uso de camisinhas pode evitar a transmissão dessas doenças.

04. **Correta.** Ao se fazer uma tatuagem, deve-se utilizar agulhas descartáveis.

08. **Incorreta.** Algumas doenças podem ser transmitidas pelo uso de seringas, agulhas e até mesmo peças íntimas compartilhadas.

16. **Correta.** As pílulas anticoncepcionais possuem estrógeno e progesterona, que inibem os hormônios hipofisários FSH e LH.

32. **Incorreta.** A cirurgia de vasectomia impede a passagem de espermatozoides. Com o tempo, o homem se torna estéril, porém não fica impotente.

03) Resposta: 09

Comentário

01. **Correta.** O estômago produz pepsinogênio, que, no meio ácido do estômago, se transforma em pepsina e quebra parte das proteínas ingeridas.

02. **Incorreta.** A inspiração deve ser feita sempre pelas narinas para evitar irritações nas vias respiratórias.

04. **Incorreta.** A amônia é transformada em uréia pelo fígado, e não pelos rins.

08. **Correta.** Nas alças intestinais, nos alvéolos pulmonares, nos néfrons, etc., as trocas de nutrientes e excretas ocorrem entre as células e o sangue ao nível dos capilares.

16. **Incorreta.** A mistura de sangue arterial e venoso não ocorre no coração devido à separação completa entre os dois ventrículos.

04) Resposta: 44

Comentário

01. **Incorreta.** O crescimento dos seres vivos ocorre por intuscepção e não por deposição de células.

02. **Incorreta.** Os vírus não possuem núcleo nem citoplasma.

04. **Correta.** Essas estruturas são características das células vegetais, mas não exclusivas.

08. **Correta.** Por ser a substância em maior quantidade nos seres vivos, a água, quando circula, distribui e transporta diversas substâncias.

16. **Incorreta.** A concentração de sódio é maior no exterior dos neurônios do que no interior, e a concentração de potássio é maior no interior do que no exterior dos neurônios.

32. **Correta.** As vitaminas colaboram com a ação de diversas enzimas do nosso metabolismo.

05) Resposta: 50

Comentário

01. **Incorreta.** Os protozoários são eucariontes, e não procariontes.

02. **Correta.**

04. **Incorreta.** Os sarcodíneos são protozoários cujo meio de locomoção são pseudópodes, e não os flagelos. Temos como exemplo a ameba.

08. **Incorreta.** Os protozoários que apresentam vacúolo pulsátil são os dulcícolas, e não os marinhos. (O vacúolo pulsátil tem como função o controle osmótico.)

16. **Correta.**

32. **Correta.**

64. **Incorreta.** Protozoários não têm parede celular e plastos.



06) Resposta: 21

Comentário

O problema da seca se pronuncia basicamente no sertão, onde as adversidades climáticas, juntamente com o descaso governamental, castigam a população mais carente.

07) Resposta: 35

Comentário

- 01. Verdadeira.
- 02. Verdadeira.
- 04. Falsa. Estando a oeste de Greenwich, todos os fusos horários brasileiros encontram-se atrasados em relação ao fuso inicial (Londres).
- 08. Falsa. O Brasil apresenta uma estrutura geológica muito antiga, fundamentada em escudos cristalinos (36%) e bacias sedimentares (64%), o que resultou num intenso desgaste com modestas altitudes.
- 16. Falsa. Predominam no Brasil rios de planalto, o que traduz um excelente potencial hidráulico.
- 32. Verdadeira.

08) Resposta: 23

Comentário

- 01. Correto.
- 02. Correto.
- 04. Correto.
- 08. Incorreto. Os corais resultantes da consolidação da areia de antigas praias são chamados de corais de arenito. Vale destacar que esse tipo de formação geológica não é encontrada no território catarinense.
- 16. Correto.

09) Resposta: 19

Comentário

- 01. Correta.
- 02. Correta.
- 04. Incorreta. Os nacionalistas xenófobos exigem dos governos leis mais rigorosas em relação aos imigrantes.
- 08. Incorreta. O ramo manufatureiro necessita de grandes investimentos em tecnologia.
- 16. Correta.

10) Resposta: 45

Comentário

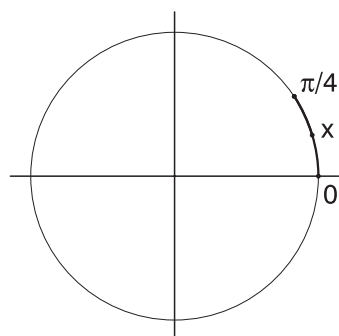
- 01. Correta.
- 02. Incorreta. A subunidade nordestina que apresenta os menores índices de pluviosidade e as maiores médias térmicas do país refere-se ao sertão, região também conhecida como Polígono das Secas.
- 04. Correta.
- 08. Correta.
- 16. Incorreta. A Sudene foi criada no governo de JK com o propósito de atenuar o desequilíbrio regional demonstrado pelo Nordeste brasileiro. No entanto, se transformou num *outdoor* do descaso governamental brasileiro, caracterizando esta região na "indústria das secas".
- 32. Correta.



11) Resposta: 21

Comentário e resolução

- 01. Verdadeira.



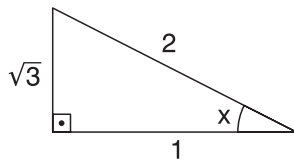
$\left(\frac{\pi}{2} - x\right)$ e x são arcos complementares, logo:

$$\text{sen} \left(\frac{\pi}{2} - x \right) = \text{cos } x$$

02. **Falsa.**

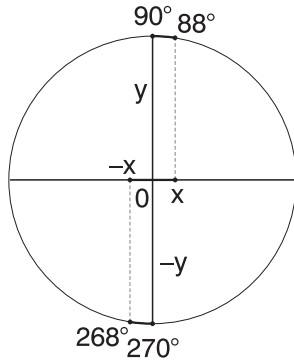
$$\operatorname{cosec} x = 2 \text{ e } x \in 2^{\circ} \text{ Q}$$

$$\cos x = -\frac{1}{2}$$



$$\operatorname{tg} x = -\sqrt{3}$$

04. **Verdadeira.**



$$\operatorname{tg} 88^{\circ} = \frac{\operatorname{sen} 88^{\circ}}{\operatorname{cos} 88^{\circ}} = \frac{y}{x}$$

$$\operatorname{tg} 268^{\circ} = \frac{\operatorname{sen} 268^{\circ}}{\operatorname{cos} 268^{\circ}} = \frac{-y}{-x} = \frac{y}{x}$$

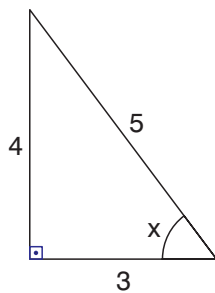
Logo: $\operatorname{tg} 268^{\circ} = \operatorname{tg} 88^{\circ}$

08. **Falsa.**

$$\operatorname{cosec} 2340^{\circ} = \operatorname{cosec} 180^{\circ} = \frac{1}{\operatorname{sen} 180^{\circ}} = \frac{1}{0} = \text{indeterminado}$$

16. **Verdadeira.**

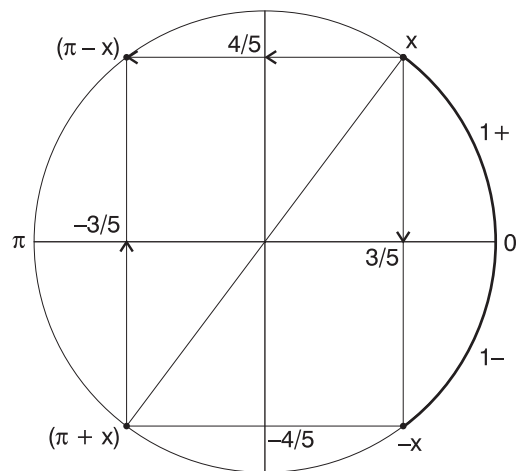
$$\operatorname{sen} x = \frac{4}{5} \text{ e } x \in 1^{\circ} \text{ Q}$$



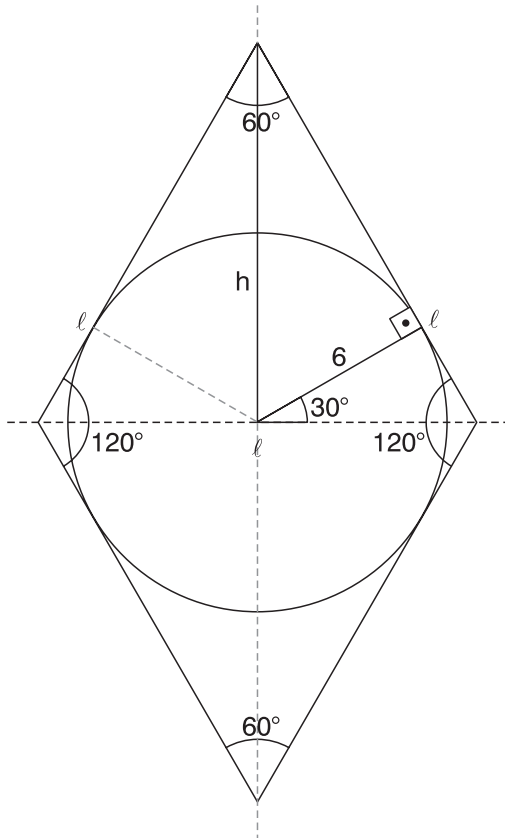
$$\cos x = \frac{3}{5}$$

$$\begin{aligned} \operatorname{sen}(25\pi + x) + \operatorname{cos}(88\pi - x) &= \\ &= \operatorname{sen}(\pi + x) + \operatorname{cos}(0 - x) = \end{aligned}$$

$$= -\frac{4}{5} + \frac{3}{5} = -\frac{1}{5}$$



32. Falsa.



$$\cos 30^\circ = \frac{6}{h} = \frac{\sqrt{3}}{2}$$

$$h = \frac{12}{\sqrt{3}} \cdot \frac{\sqrt{3}}{\sqrt{3}} = \frac{12\sqrt{3}}{3} = 4\sqrt{3}$$

$$h = \frac{l\sqrt{3}}{2} = 4\sqrt{3}$$

$$l = 8$$

$$A_{TE} = \frac{\ell^2 \sqrt{3}}{4} = \frac{8^2 \sqrt{3}}{4} = \frac{64\sqrt{3}}{4} = 16\sqrt{3}$$

$$A_L = 2A_{TE} = 2 \cdot 16\sqrt{3} = 32\sqrt{3} \text{ cm}^2$$

12) Resposta: 60

Comentário e resolução

01. Falsa.

$$\begin{array}{r} (180^\circ - 84^\circ 45' 32'') \\ - 179^\circ 59' 60'' \\ \hline 84^\circ 45' 32'' \\ 95^\circ 14' 28'' \end{array}$$

02. Falsa.

$$d = n + 3$$

$$\frac{n \cdot (n - 3)}{2} = n + 3$$

$$n^2 - 3n = 2n + 6$$

$$n^2 - 5n - 6 = 0$$

$$n' = 6 \quad n'' = -1$$

$$a_i + a_e = 180^\circ$$

$$a_e = \frac{360}{6}$$

$$a_e = 60^\circ \text{ e } a_i = 120^\circ$$

04. Verdadeira.

$$d_{\text{centro}} = \frac{n}{2}$$

$$5 = \frac{n}{2}$$

$$n = 10$$

$$a_i = \frac{180 \cdot (n - 2)}{n}$$

$$a_i = \frac{180 \cdot (10 - 2)}{10}$$

$$a_i = 144^\circ$$

$$d_{\text{vértice}} = n - 3$$

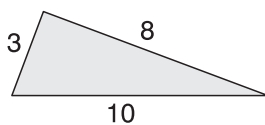
$$d_{\text{vértice}} = 7$$

08. Verdadeira.

$$8 - 3 < x < 8 + 3$$

$$5 < x < 11$$

maior valor: 10



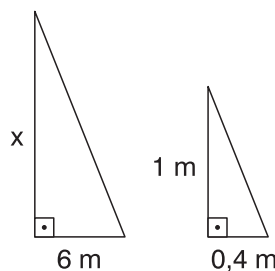
$$10^2 > 8^2 + 3^2$$

$$100 > 64 + 9$$

$$100 > 73$$

obtusângulo e escaleno

16. Verdadeira.



$$\frac{6}{0,4} = \frac{x}{1}$$

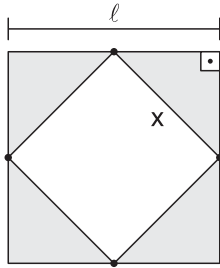
$$x = 15 \text{ m}$$

$$1 \text{ andar } \underline{\quad\quad} 3 \text{ m}$$

$$y \underline{\quad\quad} 15 \text{ m}$$

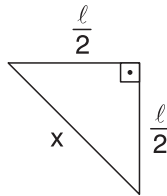
$$y = 5$$

32. Verdadeira.



$$2P = 4l$$

$$l = \frac{P}{2}$$



$$x^2 = \left(\frac{l}{2}\right)^2 + \left(\frac{l}{2}\right)^2$$

$$x^2 = \frac{l^2}{4} + \frac{l^2}{4}$$

$$x = \sqrt{\frac{2l^2}{4}}$$

$$x = \frac{l \cdot \sqrt{2}}{2}$$

$$\text{perímetro} = 4x$$

$$4 \cdot \frac{l \cdot \sqrt{2}}{2}$$

$$2l\sqrt{2}$$

$$2 \cdot \frac{P}{2} \cdot \sqrt{2}$$

$$P\sqrt{2}$$

13) Resposta: 24

Resolução

Se os números $n(B - A)$, $n(A \cap B)$ e $n(A - B)$ estão em P.G. e $n(B - A) = 6$, então $n(A \cap B) = 6 \cdot q$ e $n(A - B) = 6 \cdot q^2$.

Para os conjuntos A e B, é válido que:

$$n(A \cup B) = n(B - A) + n(A \cap B) + n(A - B) \quad (I)$$

Substituindo as informações na igualdade I, tem-se:

$$n(A \cup B) = n(B - A) + n(A \cap B) + n(A - B)$$

$$40 + q = 6 + 6 \cdot q + 6 \cdot q^2$$

$$6q^2 + 5q - 34 = 0$$

$$q_1 = 2 \text{ e } q_2 = -17/6 \text{ (Não serve.)}$$

Portanto:

$$n(A - B) = 6 \cdot q^2$$

$$n(A - B) = 6 \cdot (2)^2$$

$$n(A - B) = 24$$

14) Resposta: 73

Resolução

$$3^{14} + 3^{13} - 12 = 3^{12} \cdot 3^2 + 3^{12} \cdot 3 - 12$$

$$3^{12}(3^2 + 3) - 12 = 3^{12} \cdot 12 - 12$$

$$12(3^{12} - 1) = 12(3^6 + 1)(3^6 - 1) = 12(3^6 + 1)(3^3 + 1)(3^3 - 1)$$

$$12 \cdot 730 \cdot 28 \cdot 26 = 2^6 \cdot 3 \cdot 5 \cdot 7 \cdot 13 \cdot 73$$

Logo, o maior fator primo é 73.

15) Resposta: 05

Resolução

Termo geral de a_n

$$a_n = a_1 \cdot q^{n-1}$$

$$a_n = 1 \cdot (q^2)^{n-1}$$

$$a_n = q^{2n-2} \quad (I)$$

Termo geral de b_n

$$b_n = b_1 \cdot q^{n-1} \quad (II)$$

$$a_{11} = b_{17}$$

$$q^{2 \cdot 11 - 2} = b_1 \cdot q^{17-1}$$

$$q^{20} = b_1 \cdot q^{16}$$

$$b_1 = q^4 \quad (III)$$

Substituindo III em II, temos:

$$b_n = q^4 \cdot q^{n-1}$$

$$b_n = q^{n+3} \quad (IV)$$

Igualando I e IV, encontramos:

$$a_n = b_n$$

$$q^{2n-2} = q^{n+3}$$

$$2n - 2 = n + 3$$

$$n = 5$$



16) Resposta: 07

Comentário

O enunciado pede que se selecionem apenas as proposições nas quais ambas as alternativas apresentadas as completam corretamente.

Segundo o texto, as pessoas são atraídas por empregos bem remunerados, como trabalho doméstico (alternativa **a**) e trabalho em fábricas (alternativa **b**); traficantes recrutam vítimas através de anúncios falsos (alternativa **a**) e catálogos que buscam noivas (alternativa **b**); e as vítimas são colocadas em condições controladas pelos traficantes (alternativa **a**) e são exploradas para ganhar rendas ilícitas (alternativa **b**).

Porém, embora mulheres e garotas sejam forçadas a trabalhar como prostitutas (alternativa **a**), não são forçadas a escreverem cartas e postá-las no correio (alternativa **b**). As crianças traficadas dependem dos traficantes por abrigo (alternativa **a**), mas não por justiça (alternativa **b**).

17) Resposta: 27

Comentário

O enunciado solicita que se identifiquem as proposições corretas de acordo com o texto.

Segundo o texto, as vítimas são colocadas em condições controladas pelos traficantes e são exploradas para ganho de renda ilícita (item 01); mulheres e garotas são atraídas pela perspectiva de empregos domésticos bem remunerados (item 02); o tráfico humano é um problema mundial (item 08); traficantes amedrontam as vítimas dizendo que as autoridades de países estrangeiros baniriam-nas se procurassem ajuda (item 16).

Porém, o texto não menciona o fato dos traficantes prometerem se casar com as vítimas (item 04).

18) Resposta: 53

Comentário

01. **Correta.** O plural de *waitress* (garçonete) é *waitresses*.

02. **Incorreta.** *Victims* é a forma singular de *victim*.

04. **Correta.** O plural de *necessity* é *necessities*.

08. **Incorreta.** *Researches* é a forma correta de plural.

16. **Correta.** *Data* significa dados e é a forma de plural para *datum*.

32. **Correta.** O plural de *phenomenon* é *phenomena*.

19) Resposta: 08

Comentário

O possessive adjective **their** aparece no texto referindo-se a *victims*, mencionada no parágrafo anterior.

20) Resposta: 17

Comentário

01. **Correta.**

02. **Incorreta.** O substantivo *help* é incontável. Devemos usar *a little*.

04. **Incorreta.** Além de estar faltando a preposição (**of**), a forma correta seria *A great deal of*, por se tratar de substantivo incontável.

08. **Incorreta.** *A little* é usado para substantivos incontáveis.

16. **Correta.**



16) Resposta: 07

Comentário

No final do quinto parágrafo, se afirma o contrário do que estabelece a opção 08. A alternativa 16 está errada, pois, no início do sétimo parágrafo, se diz que *parecen querer recuperar la inocencia perdida, para devolverles (...)*, e não que já conseguiram.

17) Resposta: 17

Comentário

A proposição 02 é incorreta, pois não foi uma **astilla de pollo** (osso de frango); assim como a 04 também não é verdadeira, já que não era carne de gato, e sim de **rata** (rato). A opção 08 não procede, porque não foi durante uma **boda** que ocorreu o incidente, senão na celebração de um **cumpleaños** (aniversário).

18) Resposta: 13

Comentário

A alternativa 02 é falsa, pois **listo** quer dizer *pronto*. A opção 16 está incorreta, já que o vocábulo **prejuicios** é considerado um falso cognato e equivale, em português, a **preconceitos**. A respeito da proposição 32, **verosímil**, cujo significado é semelhante ao da língua portuguesa, teria como sinônimo **verdadero** e não **falso**.

19) Resposta: 09

Comentário

As duas alternativas corretas são a 01 e 08 por serem as únicas com o uso de apenas um pronome para substituir o pronome destacado. Além disso, são incompatíveis os pronomes **le** com **lo** ou **la**.

20) Resposta: 20

Comentário

Verso é um substantivo, e isso impede o uso de **lo**. Além do que **alma** é um substantivo feminino, mas começa por **a** tônico, o que exige o artigo masculino. Assim, as respostas possíveis são 04 e 16.

Português

21) Resposta: 29

Comentário

Na verdade, o narrador manipula veneno no dia posterior à apresentação da peça.

22) Resposta: 15

Comentário

A sexualidade surge bastante subjetiva no fragmento, mais como força de comparação que de exagero. Outro ponto divergente é quanto ao autor, maior escritor Realista no Brasil, o naturalista foi Aluísio Azevedo, criador, entre outras obras, de *O cortiço*.

23) Resposta: 24

Comentário

- 01. **Incorreta.** Não se devem fazer molecagens aqui.
- 02. **Incorreta.** O sujeito é simples (tanta gente).
- 04. **Incorreta.** Tanta é pronome indefinido.
- 08. **Correta.**
- 16. **Correta.**
- 32. **Incorreta.** Haver é verbo auxiliar e pessoal.

24) Resposta: 45

Comentário

- 01. **Correta.**
- 02. **Incorreta.** Eles (sujeito) não **detêm** o ataque adversário. Só o fazem quando lhes convêm.
- 04. **Correta.**
- 08. **Correta.**
- 16. **Incorreta.** Verbo no imperativo provoca sujeito simples (vocês).
- 32. **Correta.**

25) Resposta: 27

Comentário

- 01. **Correta.**
- 02. **Correta.**
- 04. **Incorreta.**
- 08. **Correta.**
- 16. **Correta.**

Física

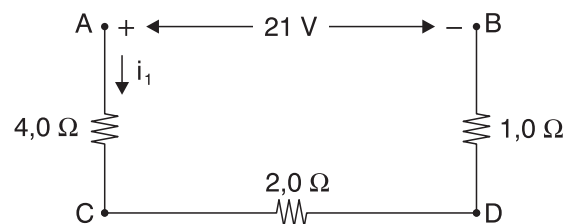
26) Resposta: 30

Comentário

- 01. **Incorreta.** Distância percorrida é grandeza escalar.
- 02. **Correta.**
- 04. **Correta.**
- 08. **Correta.**
- 16. **Correta.**

27) Resposta: 55

Resolução



$$i_1 = \frac{V_{AB}}{R_5}$$

$$V_{AB} = 21 \text{ V}$$

$$R_5 = 4,0 + 2,0 + 1,0$$

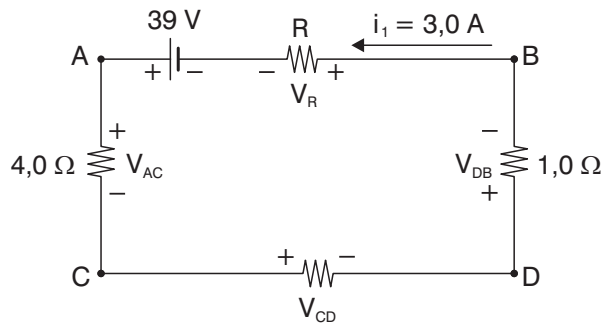
$$R_5 = 7,0 \ \Omega$$

$$i_1 = \frac{21}{7,0} \rightarrow i_1 = 3,0 \text{ A}$$

$$V_{CD} = R_{CD} \cdot i_1; V_{CD} = 2,0 \cdot 3,0 \rightarrow V_{CD} = 6,0 \text{ V}$$

$$i = \frac{V}{R}; i_2 = \frac{V_{CD}}{R}; i_2 = \frac{6,0}{6,0} \rightarrow i_2 = 1,0 \text{ A}$$

$$i_3 = \frac{V_{CD}}{R}; i_3 = \frac{6,0}{3,0} \rightarrow i_3 = 2,0 \text{ A}$$



$$V_{AC} = R \cdot i_1$$

$$V_{AC} = 4,0 \cdot 3,0 \rightarrow V_{AC} = 12 \text{ V}$$

$$V_{DB} = R \cdot i_1$$

$$V_{DB} = 1,0 \cdot 3,0$$

$$V_{DB} = 3,0 \text{ V}$$

$$39 = V_{AC} + V_{CD} + V_{DB} + V_R$$

$$39 = 12 + 6,0 + 3,0 + V_R \rightarrow V_R = 18 \text{ V}$$

$$R = \frac{V_R}{i_1} \rightarrow R = \frac{18}{3,0} \rightarrow R = 6,0 \Omega$$

28) **Resposta:** 08

Comentário

Orientação: de baixo para cima: positiva.

Durante a subida, a velocidade é positiva e está diminuindo. Na descida, a velocidade é negativa e está aumentando.

A aceleração é constante e diferente de zero. Como a orientação admitida é de baixo para cima, a aceleração fica negativa, pois, na subida e na descida, ela é contrária à orientação.

29) **Resposta:** 63

Comentário e resolução

01. **Correta.** O gelo recebe 8940 cal para aumentar a temperatura de -20°C a 130°C .

$$m \cdot c \cdot \Delta T + m \cdot L + m \cdot c \cdot \Delta T + m \cdot L + m \cdot c \cdot \Delta T = 8940$$

$$m \cdot 0,5 \cdot 20 + m \cdot 80 + m \cdot 1 \cdot 100 + m \cdot 540 + m \cdot 0,5 \cdot 30 = 8940$$

$$10m + 80m + 100m + 540m + 15m = 8940$$

$$745m = 8940$$

$$m = 12 \text{ g}$$

02 **Correta.**

$$8940 \text{ cal} \cdot 4,2 = 37548 \text{ J}$$

$$4\text{min}58\text{s} = 298 \text{ s}$$

$$P = \frac{Q}{\Delta t} = \frac{37548}{298} = 126 \text{ W}$$

04. **Correta.**

De -20°C a 0°C

$$Q = m \cdot c \cdot \Delta T$$

$$Q = 12 \cdot 0,5 \cdot 20$$

$$Q = 120 \text{ cal}$$

De 0°C a 0°C

para derreter todo o gelo

$$Q = m \cdot L$$

$$Q = 12 \cdot 80$$

$$Q = 960 \text{ cal}$$

0°C _____ ?

$$Q = m \cdot c \cdot \Delta T$$

$$1120 = 12 \cdot 1 \cdot \Delta T$$

$$\Delta T \cong 93^\circ\text{C}$$

2200 total

$$- 1080 \text{ Calor consumido até } 0^\circ\text{C}.$$

$$1120 \text{ Calor que sobra para aquecer.}$$

08. **Correta.**

De 0°C a 100°C

$$Q = m \cdot c \cdot \Delta T$$

$$Q = 12 \cdot 1 \cdot 100$$

$$Q = 1200 \text{ cal}$$

16. **Correta.**

Para derreter todo o gelo.

$$Q = m \cdot L$$

$$Q = 12 \cdot 80$$

$$Q = 960 \text{ cal} \cdot 4,2 = 4032 \text{ J}$$

$$P = \frac{Q}{\Delta t} \Rightarrow 126 = \frac{4032}{\Delta t}$$

$$\Delta t = 32 \text{ s}$$

32. **Correta.**

$$Q = 1200 \text{ cal} \cdot 4,2 = 5040 \text{ J}$$

$$P = \frac{Q}{\Delta t} \Rightarrow 126 = \frac{5040}{\Delta t}$$

$$\Delta t = 40 \text{ s}$$

30) **Resposta:** 12

Comentário

01. **Incorreta.** Os dentistas têm a necessidade de ver a imagem dos dentes aumentadas. Assim, usam de espelhos côncavos, de tal forma que o espelho é colocado junto ao dente, a uma distância menor que a distância focal, para que a imagem seja virtual, direita e maior que o objeto.

02. **Incorreta.** Jamais se usa espelho côncavo como retrovisor de automóvel, pois, nesses espelhos, a imagem só pode ser vista quando o objeto muito perto do mesmo, a uma distância menor que sua distância focal.

04. **Correta.** Como estamos vendo a imagem no espelho, ela é virtual. Como ela se apresenta menor que o objeto e direita, o espelho é convexo.
08. **Correta.** Como estamos vendo a imagem no espelho, ela é virtual. Como ela se apresenta maior que o objeto e direita, o espelho é côncavo (o objeto, no caso, a vela, está entre o foco e o vértice do espelho).
16. **Incorreta.** Como o espelho está em repouso, a velocidade do objeto em relação ao espelho é igual, em módulo, a velocidade da imagem em relação ao mesmo espelho.
32. **Incorreta.** Tanto nos espelhos planos quanto nos côncavos e nos convexos, a imagem pode ser virtual, ou seja, visível no espelho.

História



31) **Resposta:** 11

Comentário

01. **Correto.**
02. **Correto.**
04. **Incorreto.** Mulheres, metecos (estrangeiros e descendentes) e escravos não eram considerados cidadãos.
08. **Correto.**
16. **Incorreto.** O direito consuetudinário (baseado nos costumes) é uma herança dos germânicos ao feudalismo europeu da Idade Média. O direito romano era escrito e dividido em vários códigos, que, entre outras particularidades, estabelecia a diferença entre o direito público e o privado.

32) **Resposta:** 22

Comentário

01. **Incorreto.** O cristianismo pode ser considerado, a princípio, uma dissidência do judaísmo, religião da Antigüidade Oriental, assim como um acréscimo àquele. A idéia do monoteísmo judaico é seguida no cristianismo e também no posterior islamismo.
02. **Correto.**
04. **Correto.**
08. **Incorreto.** As religiões reformistas atacaram o papado romano: seu poder, sua hierarquia, parte de seus sacramentos e seus santos. Contudo, a base judaico-cristã contida na Bíblia foi mantida.
16. **Correto.**

33) **Resposta:** 15

Comentário

01. **Correto.**
02. **Correto.**
04. **Correto.**
08. **Correto.**
16. **Incorreto.** A Igreja Católica apoiou fortemente a Renascença em sua estética (arquitetura, pintura e escultura), porém atacou fervorosamente os textos humanistas do Renascimento e seu racionalismo científico.

34) **Resposta:** 20

Comentário

Procuramos, nesta questão, trazer assuntos da história brasileira de 1500 em diante.

01. **Incorreta.** Mesmo com a vinda dos jesuítas, os indígenas brasileiros não foram salvos da escravidão imposta pelos colonizadores. Os indígenas de muitas regiões foram caçados e vendidos como escravos para a monocultura da cana-de-açúcar.
02. **Incorreta.** Os jesuítas não se manifestaram contra a escravidão dos negros, pois estes não eram considerados seres humanos.
04. **Correta.** Os escravos africanos eram mercadorias de um grande e lucrativo comércio que satisfazia a burguesia. Nas fazendas, viviam em senzalas e trabalhavam de sol a sol em canaviais e moendas, praticamente sem descanso.
08. **Incorreta.** No Brasil das capitanias hereditárias, o trabalho era escravo, principalmente de 1550 em diante.
16. **Correta.** Muitos foram os quilombos que se formaram em território brasileiro. Houve quase uma centena deles, principalmente no Nordeste. Seus habitantes, os quilombolas, produziam seus alimentos e desenvolviam pequenas oficinas. Segundo dados históricos, praticavam uma justiça severa, punindo com a morte o adultério, o roubo e a deserção.

35) **Resposta:** 59

Comentário

A questão tem por propósito fazer uma análise do Brasil do século XVIII, quando se deu a extração de riquezas minerais, o que acabou provocando uma série de mudanças na então colônia portuguesa.

01. **Correta.** Desde o século XVI, foram realizadas bandeiras de caça e por busca de riquezas no Brasil. A partir da crise da produção açucareira no século XVII, o número de bandeiras aumentou, chegando ao ouro extraído no século seguinte.
02. **Correta.** O Estado português instituiu tributos como o quinto, a finta, a captação e a derrama. Além disso, criou novas estruturas, como as Intendências das Minas e as casas de fundição.
04. **Incorreta.** No século XVIII, a maioria das capitanias hereditárias já haviam sido readquiridas pelo Estado, e, em 1759, deu-se a extinção dessas.

08. **Correta.** Aleijadinho foi talvez o maior nome da cultura luso-brasileira do século XVIII. Junto dele, o pintor Atayde é outro importante nome do Brasil das Minas Gerais do século XVIII.
16. **Correta.** Com a mineração, a capital do Brasil colonial foi transferida, em 1763, para a cidade do Rio de Janeiro, assim como também ocorreu a ocupação das regiões citadas.
32. **Correta.** Em 1750, Portugal e Espanha assinaram o Tratado de Madri, que ampliou significativamente o território brasileiro, garantindo as áreas conquistadas através das ações de criadores de gado, missionários e bandeirantes.

Química



36) **Resposta:** 62

Comentário e resolução

01. **Incorreta.** O estado físico mais estável do enxofre é realmente o estado sólido, porém não é o mais energético.
02. **Correta.** O calor de fusão é o calor envolvido na passagem de um mol da substância do estado sólido para o líquido, e o valor é a diferença entre os ΔH das reações I e II (desconsidere os sinais do ΔH):

$$\Delta H_{\text{fusão}} = \Delta H_{\text{II}} - \Delta H_{\text{I}}$$

$$\Delta H = 71,22 - 70,92 = 0,3 \text{ kcal/mol}$$

Como o estado líquido é mais energético que o sólido, o processo é endotérmico e o $\Delta H > 0$.

04. **Correta.** O calor de vaporização é o calor envolvido na passagem de um mol da substância do estado líquido para o gasoso, e o valor é a diferença entre os ΔH das reações II e III (desconsidere os sinais do ΔH):

$$\Delta H_{\text{vaporização}} = \Delta H_{\text{III}} - \Delta H_{\text{II}}$$

$$\Delta H_{\text{vaporização}} = 82,20 - 71,22 = 10,98 \text{ kcal/mol}$$

Dividindo esse valor por 32 g/mol, vamos obter 10,98/32 kcal/g.

08. **Correta.** A liquefação é o inverso da vaporização, portanto o valor numérico do ΔH é o mesmo, o que muda é o sinal ($\Delta H = -10,98 \text{ kcal/mol}$).
16. **Correta.** Quanto mais energético for o estado físico, menos estável.
32. **Correta.** O calor de sublimação é o calor envolvido na passagem de um mol da substância do estado sólido para o gasoso, e o valor é a diferença entre os ΔH das reações I e III (desconsidere os sinais do ΔH):
- $$\Delta H_{\text{sublimação}} = \Delta H_{\text{III}} - \Delta H_{\text{I}}$$
- $$\Delta H = 82,20 - 70,92 = 11,28 \text{ kcal/mol}$$
- Como o estado gasoso é mais energético que o sólido, o processo é endotérmico e o $\Delta H > 0$.
64. **Incorreta.** A forma mais estável do enxofre é a rômica, por ser a menos energética.

37) **Resposta:** 22

Comentário

01. **Falsa.** O oxigênio é obtido industrialmente do ar atmosférico liquefeito por destilação fracionada.
02. **Verdadeira.** $3\text{O}_{2(g)} \xrightarrow{\text{eletricidade}} 2\text{O}_{3(g)}$
04. **Verdadeira.** $2\text{O}_{3(g)} \rightarrow 3\text{O}_{2(g)}$
Em 3 mol de O_2 , temos 6 mol de átomos de O, isto é, $6 \cdot (6,02 \cdot 10^{23})$ átomos.
08. **Falsa.** O_2 e O_3 são alótropos, isto é, substâncias simples diferentes formadas pelo mesmo elemento químico.

16. **Verdadeira.** Está de acordo com o princípio de Avogadro.
32. **Falsa.** O fenômeno é químico, porque são gases de substâncias diferentes.
64. **Falsa.** Como a densidade é diretamente proporcional à massa e o ozônio apresenta maior massa molar, este é mais denso.

38) **Resposta:** 29

Comentário

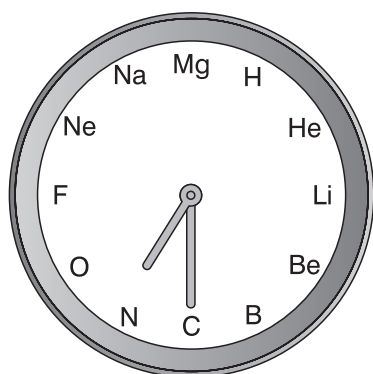
01. **Correta.** Átomo de carbono insaturado apresenta dupla ou tripla ligação com qualquer outro átomo.
02. **Incorreta.** Hidrocarboneto apresenta apenas átomos de carbonos e hidrogênios.
04. **Correta.** Heteroátomo é o átomo diferente entre carbonos; no caso, é o nitrogênio.
08. **Correta.** Átomo de carbono primário está ligado a apenas um outro átomo de carbono. Na estrutura, existem quatro.
16. **Correta.**

39) **Resposta:** 19

Comentário

01. **Correta.** Realmente os prótons e nêutrons têm mais massa, mas ocupam um volume muito pequeno (o núcleo) em relação ao volume total do átomo (a eletrosfera), ou seja, o núcleo é cerca de 10000 a 100000 menor do que a eletrosfera.
02. **Correta.** O ponteiro dos minutos aponta para o carbono (C), que possui a configuração eletrônica $1s^2 2s^2 2p^2$, e seu elétron de diferenciação é o segundo elétron do subnível 2p. Portanto, apresenta o seguinte conjunto de números quânticos: $n = 2$, $\ell = 1$, $m = 0$,
 $m_s = +\frac{1}{2}$ (pela convenção). O

ponteiro das horas aponta para o nitrogênio (N), que é o elemento formador do gás nitrogênio (N₂), o qual aparece em maior porcentagem na composição do ar atmosférico. Assim:



O horário que o relógio marca é 7h30, horário de entrada das aulas, no período matutino, do Curso Energia.

04. **Incorreta.** Átomos de um mesmo elemento e que possuem mesmo número atômico e diferentes números de massa são isótopos entre si.
08. **Incorreta.** O modelo atômico de Rutherford postula que os átomos possuem duas partes: uma delas é o núcleo, constituído por prótons, e a outra é a região externa – a eletrosfera –, por onde circulam os elétrons. Jamais afirmou que os elétrons estariam em contato direto com prótons.
16. **Correta.** O ânion de carga 3– ganha três elétrons e fica com um total de 18. Certamente, provém de um átomo

que, no estado fundamental, possuía 15 elétrons e 15 prótons, e como apresenta um total de 17 nêutrons, o seu número de massa ($p + n$) será igual a 32. A configuração do átomo no estado fundamental (15 elétrons) é $1s^2 2s^2 2p^6 3s^2 3p^3$ e nos mostra que ele possui três camadas eletrônicas (terceiro período da tabela periódica) e conta com cinco elétrons na camada de valência (grupo VA ou 15 da tabela periódica).

32. **Incorreta.** O modelo atômico descrito na questão envolve os saltos quânticos, que só foram previstos no átomo de Niels Bohr.

40) **Resposta:** 57

Comentário

01. **Correta.**
02. **Incorreta.** O carbono do grupo CH₃ é saturado.
04. **Incorreta.** O composto apresenta três heteroátomos, porém são dois iguais: nitrogênio e oxigênio.
08. **Correta.** Os elementos organógenos presentes são: C, H, O e N.
16. **Correta.** O composto é formado por quatro elementos químicos diferentes.
32. **Correta.** Cadeias cíclicas alicíclicas são as que não apresentam o núcleo benzeno. Cadeias heterocíclicas apresentam átomo diferente de carbono no anel (entre átomos de carbono).

Interdisciplinar

Língua Portuguesa

Comentário

Encontramos diferenças entre os dois textos no que tange à linguagem e ao emprego da norma culta. O primeiro, de Luis Fernando Verissimo, tem uma linguagem mais atual, com a utilização apenas das falas dos personagens, o que se chama de discurso direto. Quanto ao uso da norma culta da língua, notamos justamente o equívoco de um dos personagens na utilização dos pronomes, elemento que forma a graça da narrativa.

Já no texto de Machado de Assis, percebemos uma linguagem mais bem trabalhada e um domínio da norma culta. Numa comparação a respeito do emprego dos pronomes, notamos a diferença de linguagem entre ambos, como em *dou-lhe camarote*, *dou-lhe chá*, *dou-lhe cama*; só não *lhe dou moça*.

Física, Química e História

Comentário

Estes são os pontos que devem ser mencionados na contextualização:

- Revolução Industrial (século XVIII)
- Realidade da Inglaterra, como:
 - fontes de energia (carvão);
 - liberalismo político;
 - condição financeira;
 - desenvolvimento científico;
 - existência de mão-de-obra disponível.
- Separação do ouro da amálgama: feita por destilação simples.

Exemplo de resposta

Durante o século XVIII, na Inglaterra de Newton, desenvolveu-se a Revolução Industrial, que provocou mudanças na sociedade. Possuidora de fontes de energia, principalmente o carvão, de melhores condições financeiras devido à Revolução Comercial dos séculos XVI e XVII, além de ser um Estado liberal, a Inglaterra reuniu melhores condições do que outras nações, por isso saiu na frente. No contexto anterior à Revolução Industrial, Newton demonstrou interesse em obter metais a partir de minerais e também entender o processo de separação do ouro da amálgama, através de destilação simples. Isso por causa da exigência técnica de seu tempo, relativa ao transporte, ao comércio, à indústria e às questões militares.

Geografia, Biologia e Matemática

Comentário e resolução

a) A sujeição moral defendida por Thomas Robert Malthus, no livro *Um ensaio sobre o princípio da população*, tinha como objetivo desestimular a natalidade. Suas principais características eram:

- retardamento dos casamentos (os jovens deveriam primeiro estudar, depois conseguir um trabalho para, mais tarde, pensar em casamento e filhos);
- número de filhos proporcional à renda da família;
- abstinência sexual.

b) População

$$a_n = a_1 \cdot q^{n-1}$$

$$a_5 = 25000 \cdot 1,2^4$$

$$a_5 = 25000 \cdot 2,0736$$

$$a_5 = 51840 \text{ habitantes (I)}$$

Área cultivada

$$a_n = a_1 + (n - 1) \cdot r$$

$$a_5 = 1528 + 4 \cdot 50$$

$$a_5 = 1728 \text{ km}^2 \text{ (II)}$$

Dividindo I por II, temos:

$$\frac{51840}{1728} = 30 \text{ km}^2/\text{hab}$$